

Système anti-chute pour racks à palettes

Le système anti-chute évite tout risque de surcharge dans les situations d'empilage. Un système très flexible qui est essentiel pour un empilage et un chargement sécurisé pour tout type de rayonnages, de la plus petite application au grand entrepôt automatisé.

Les équerres de fixation Uni-Bracket et Ultima bracket existent en différentes dimensions de 0 à 400 mm.

Les panneaux disponibles sont UR 300, UR 325 et UR 350



SYSTEME ANTI-CHUTE

Panneaux

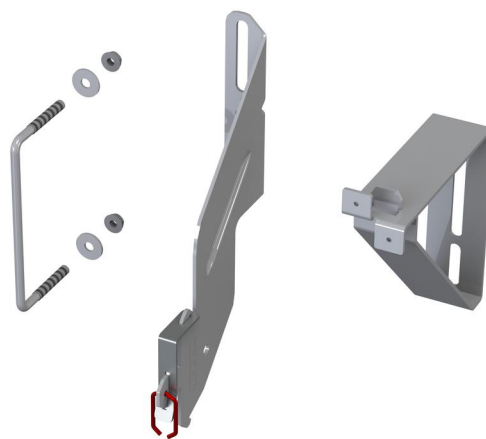
Panneau	Dimensions (mm)
UR300	Maille 50x100, tube 19x19, fil 2,5x2,5
UR350	Maille 50x50, tube 19x19, fil 2,5x2,5
UR325	Maille 25x25, tube 19x19, fil 2,5x2,5

Equerres Uni-bracket

Déport	Finition
Cavalier 0 mm	pré-galvanisée
Uni-bracket 50 mm	pré-galvanisée
Uni-bracket 100 mm	pré-galvanisée
Uni-bracket 150 mm	pré-galvanisée
Uni-bracket 200 mm	pré-galvanisée
Uni-bracket 250 mm	pré-galvanisée
Uni-bracket 300 mm	pré-galvanisée
Uni-bracket 400 mm	pré-galvanisée

Equerres Ultima bracket

Déport	Finition
Ultima 150 mm	RAL 7037
Ultima 210 mm	RAL 7037



ACCESSOIRES

Kit panneau	Sachet liaison inter-panneau (pour 20 panneaux)
Kit clip	Sachet clip inter-panneau (10 pièces)
Kit éclissage	Kit éclissage rack
Profil Top	Pour ajuster les panneaux sur site
Kit Uni-bracket	Sachet équerres: boulons, écrous et rondelles pour 20 équerres
Kit Speed bolt	Sachet Speed Bolt
Kit Uni-bracket secure	Kit sécurité Uni-bracket

