

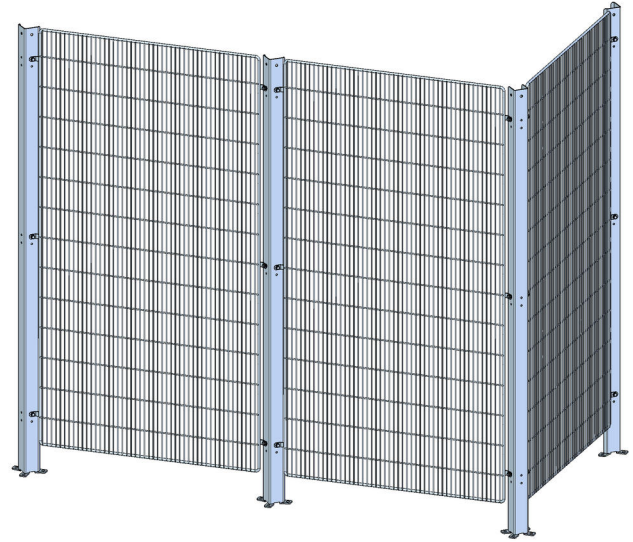
Protección higiénica de maquinaria

High-Line NTF-Aalborg de Troax es un sistema modular higiénico en acero inoxidable, con un diseño que combina la higiene y la seguridad.

Basado en perfiles abiertos y red soldada sin superficies horizontales, garantiza una limpieza eficaz e higiénica, haciéndolo muy apto para las industrias alimentaria y farmacéutica.

El sistema se somete a una prueba de impacto para resistir 1600 J y cumple los requisitos de la Directiva de Máquinas, ya que los componentes se mantienen retenidos en las secciones, incluso al desmontar el sistema.

Está fabricado completamente en AISI 304 y se puede suministrar en AISI 316 bajo demanda.



DATOS

Postes del sistema

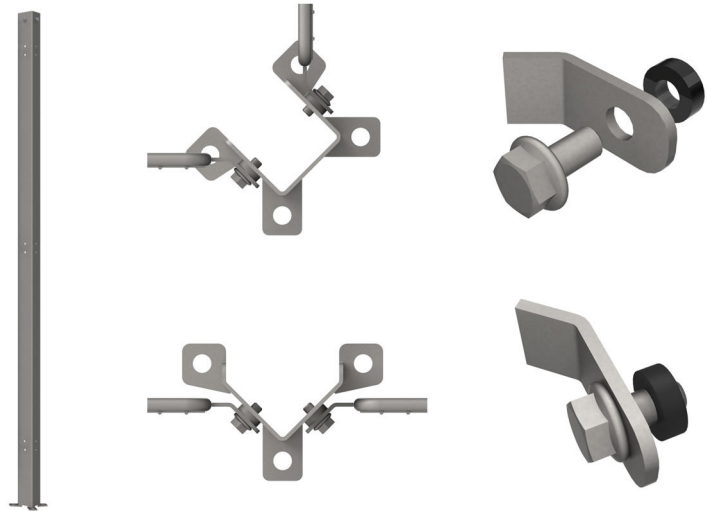
Poste acero inoxidable

2000 mm de altura, perfil en V para montaje lineal
2000 mm de altura, perfil en U para esquinas y puertas

Altura del sistema 2500 mm y 2700 mm disponible bajo demanda. Distancia al suelo 130 mm.

Sistema de fijación

Fijación mediante tornillos y distanciadores



Paneles del sistema

Anchos del panel de malla mm	1000/600/300
Ancho del panel de puerta corredera mm	1000
Ancho del panel de puerta batiente mm	1000

Altura de panel 1870 mm. Tamaño de malla 135x20 mm, alambre 3x4 mm.

