

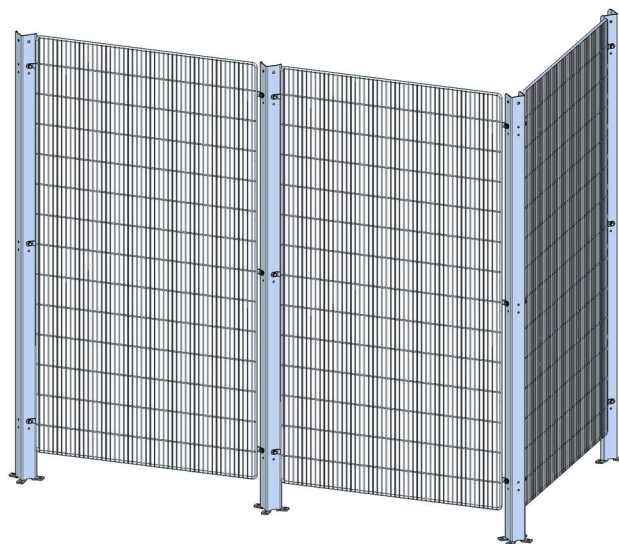
Protection hygiénique

Le système High-Line de NTF-Aalborg commercialisé par Troax est un système modulaire hygiénique en acier inoxydable conçu pour assurer hygiène et sécurité.

Construit avec des profilés ouverts et un grillage soudé sur un cadre sans surface plane horizontale, il permet un nettoyage efficace et hygiénique, ce qui le rend particulièrement approprié aux industries agroalimentaires et pharmaceutiques.

Le système High-Line a été testé pour résister à un impact de 1600 joules et satisfait aux exigences de la Directive Machines: les éléments de fixation restent solidaires des panneaux même lors du démontage.

Il est entièrement fabriqué en AISI 304 et est disponible en AISI 316 sur demande.



DETAILS

Poteaux

Poteaux en acier inoxydable

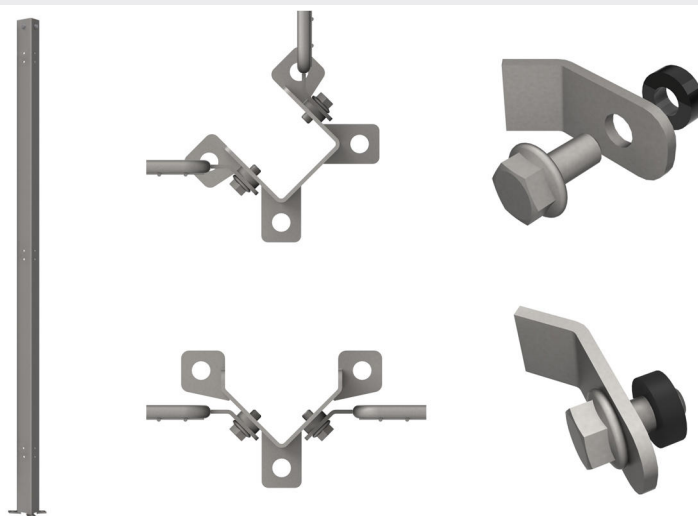
Hauteur de 2000 mm, profilé en V pour un assemblage linéaire

Hauteur de 2000 mm, profilé en U pour les angles et les portes

Garde au sol de 130 mm. Sur demande : la hauteur du système peut être portée à 2500 mm ou 2700 mm

Fixations du système

Toutes les fixations sont réalisées à l'aide de boulonnerie et d'entretoises



Panneaux et portes du système

Panneau (mm) 1000/600/300

Porte coulissante 1000

Porte battante 1000

Hauteur du panneau : 1870 mm.

Dimension des mailles : 135 x 20 mm. Fil : 3 x 4 mm

