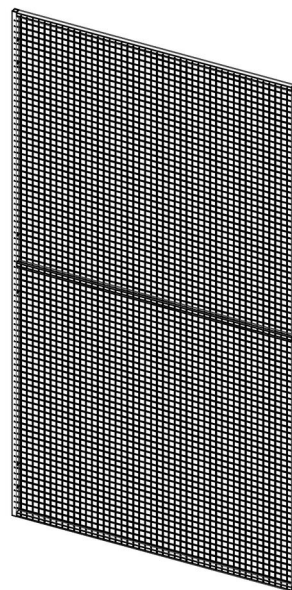


Panneau grillagé UR325

Les panneaux UR325 ont une maille de 25x25 mm et sont idéals pour garantir un environnement de travail sécurisé. Ils sont constitués de grillage en acier soudé sur un cadre tubulaire.

Installées à l'arrière des racks, les grilles anti-chute empêchent la chute de marchandises et protègent les allées de circulation. La maille 25x25 mm est particulièrement bien adaptée pour le stockage d'aérosols, de marchandises dangereuses ou de valeur. Les panneaux sont disponibles dans 3 largeurs et 2 hauteurs.

Nos panneaux peuvent être proposés dans la couleur de votre choix et galvanisé à chaud. Notre couleur standard, le gris RAL 7037, permet de voir facilement travers les panneaux.

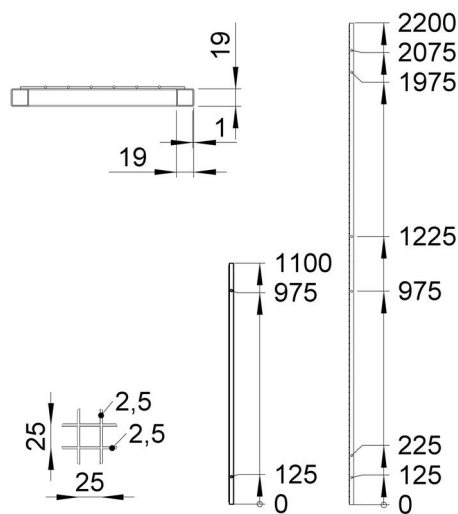


DETAILS

Dimensions panneaux

Hauteur (mm)	Largeur (mm)
2200	1500
2200	1200
2200	700
1100	1500
1100	1200
1100	700

Maille: 25x25 mm, tube 19x19 mm, fil 2,5x2,5 mm Couleur standard: gris RAL 7037



ACCESSOIRES

Profil Top	Pour ajuster les panneaux sur site
Kit panneau	Sachet liaison inter-panneau (pour 20 panneaux)
Kit éclissage	Kit éclissage rack
Kit clip	Sachet clip inter-panneau (10 pièces)

Pour plus de détails sur le système anti-chute et les équerres de fixations, voir les fiches techniques correspondantes.

