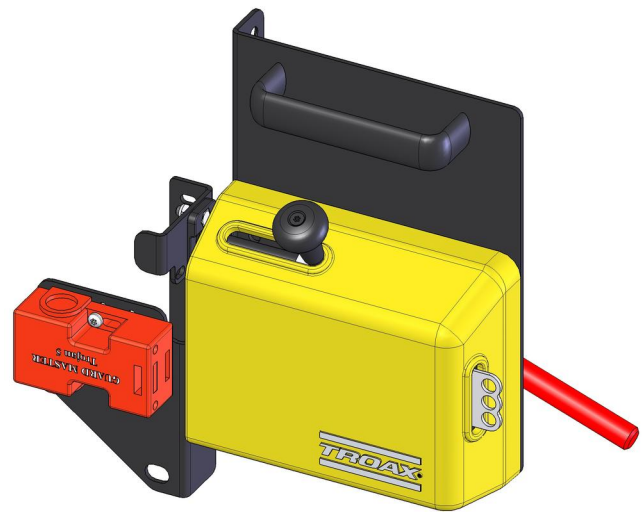


Safe Lock PLd

El dispositivo Safe Lock PLd se ha diseñado para proteger al personal y mantener el proceso productivo. Además, se ajusta a diferentes tipos de microrruptores para encontrar fácilmente la mejor solución para tu zona de seguridad. Puedes utilizar nuestro Safe Lock PLd para aplicaciones de riesgo medio - bajo, donde la máquina se detiene inmediatamente cuando se abre la puerta.

El resultado de la evaluación de riesgos determina el nivel de seguridad requerido por su sistema. El nivel de rendimiento es una medida de fiabilidad de una función de seguridad, utilizando una escala de "a" a "e" donde "e" es el nivel máximo.

Para más información sobre los niveles de rendimiento puede consultar la norma EN ISO 13849-1.



CARACTERISTICAS

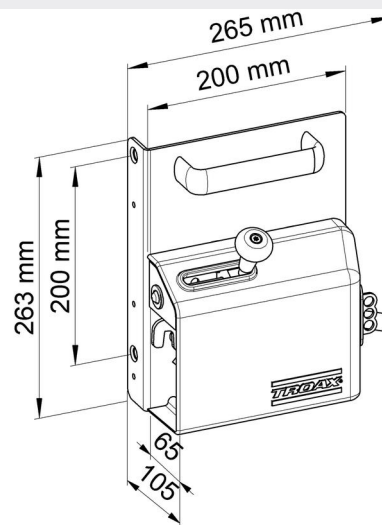
Medidas (aprox.)

W x H x D

200 mm x 263 mm x 105 mm

Para instalar en los siguientes tipos de puertas;

- puerta batiente
- puerta doble batiente
- puerta deslizante
- puerta doble deslizante
- puerta doble deslizante con doble rail
- puerta lineal
- puerta telescópica, puerta batiente telescópica
- puerta plegable
- puerta deslizante con ruedas



MICRORRUPTORES DE SEGURIDAD

Guardmaster Trojan 5



Telemecanique XCS-A702



Euchner NZ1VZ-2131D



Schmersal AZ16-12ZVRK

