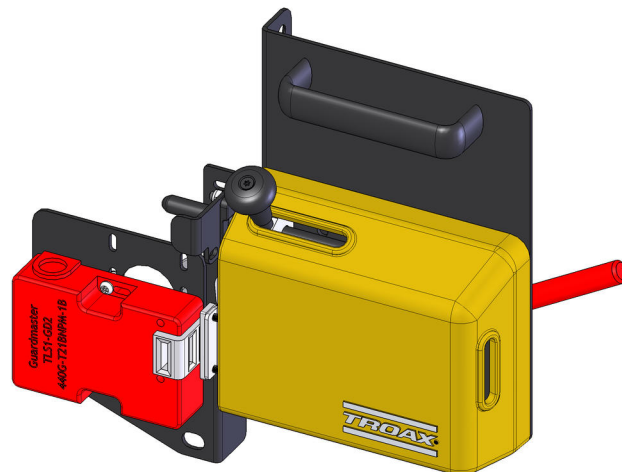


Safe Lock Performance Level d GL

Nos fermetures Safe Lock sont conçues pour protéger votre personnel et contribuer à la pérennité de vos processus de production. Elles sont adaptées à une large gamme d'interrupteurs de sécurité. Utilisez notre Safe Lock PLd GL (avec interverrouillage) pour les applications de risque faible à moyen. L'interrupteur de sécurité verrouille la clé et interdit l'ouverture de la porte jusqu'à ce que la machine soit dans une configuration sûre.

Le résultat de l'évaluation des risques détermine le niveau de performance requis par votre système de commande. Le niveau de performance mesure la fiabilité et l'architecture d'une fonction de sécurité et utilise une échelle allant de "a" à "e", "e" étant le niveau le plus élevé. Des informations complémentaires sur les niveaux de performance sont disponibles dans EN ISO 13849-1.



DETAILS

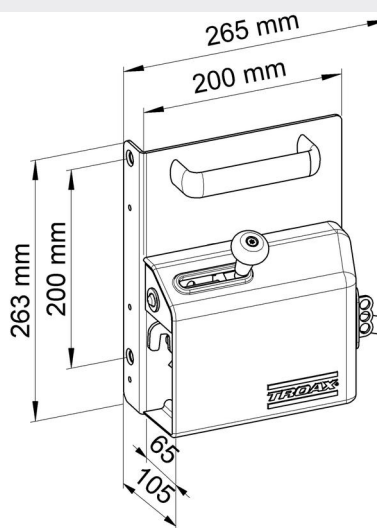
Dimensions (approx.)

L x H x P

200 mm x 263 mm x 105 mm

La Safe Lock se monte facilement sur les portes suivantes:

- porte battante
- porte double battante
- porte coulissante
- porte double coulissante
- porte coulissante sur rail double
- porte linéaire
- porte télescopique, porte télescopique sur charnières
- porte accordéon
- porte coulissante sur roulettes au sol



INTERRUPTEURS DE SECURITE

Guardmaster TLS -GD2*

*Sans bouton de déverrouillage mécanique

Télemécanique XCS-E7412, XCS-E7312*, XCS-E7512*

Euchner TZ1

Schmersal AZM161*

Siemens 3SE5312

