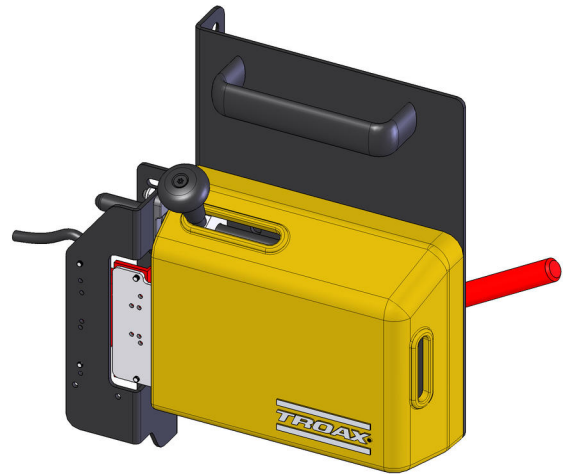


Safe Lock PLe

El dispositivo Safe Lock se ha diseñado para proteger al personal y mantener el proceso productivo. Además, se ajusta a diferentes tipos de microrruptores para encontrar fácilmente la mejor solución para tu zona de seguridad. Puedes utilizar nuestro Safe Lock PLe para aplicaciones de riesgo medio - alto donde la máquina se detiene inmediatamente cuando se abre la puerta.

El resultado de la evaluación de riesgos determina el nivel de seguridad requerido por su sistema. El nivel de rendimiento es una medida de la fiabilidad de una función de seguridad, utilizando una escala de "a" a "e" donde "e" es el nivel máximo.

Para más información sobre los niveles de rendimiento puede consultar la norma EN ISO 13849-1.



CARACTERISTICAS

Medidas (aprox.)

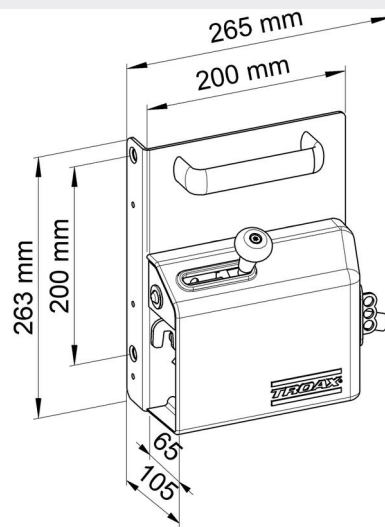
W x H x D

200 mm x 263 mm x 105 mm

Para instalar en los siguientes modelos de puertas;

- puerta batiente
- puerta doble batiente
- puerta deslizante
- puerta doble deslizante
- puerta deslizante doble rail
- puerta lineal
- puerta telescópica, puerta batiente telescópica
- puerta plegable
- puerta deslizante con ruedas

El actuador para detectores de proximidad se suministra con el interruptor y no se entrega instalado en el Safe Lock.



MICRORRUPTORES DE SEGURIDAD

Guardmaster Sensaguard



ABB/Jokab Eden



Pilz cs 3.1



Euchner CES-AP-CL/CR2

