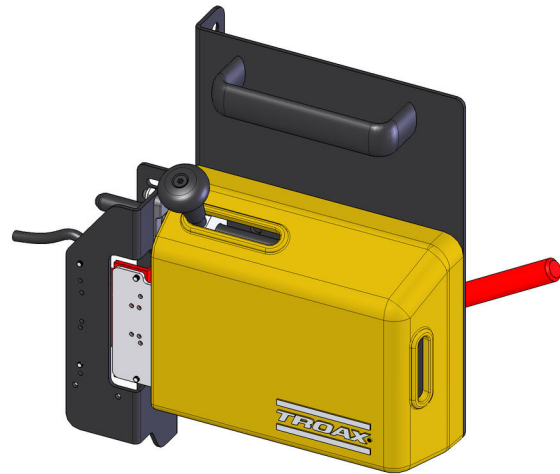


Safe Lock Performance Level e

Le nostre chiusure Safe Lock sono progettate per proteggere il vostro personale e mantenere i vostri processi di produzione. Sono adatte a una larga gamma di interruttori di sicurezza. Usare il Nostro Safe Lock PLe per applicazioni a rischio da basso a alto, dove la macchina si arresta immediatamente quando la porta si apre.

I risultati dell'analisi dei rischi determinano il livello di prestazioni richieste al vostro sistema di controllo della sicurezza. Il livello di prestazioni è una misura dell'affidabilità e della progettazione di una funzione di sicurezza, utilizzando una scala da "a" ad "e" in cui "e" è il livello più alto. Ulteriori informazioni sui livelli di prestazione sono disponibili nelle normative EN ISO 13849-1.



CARATTERISTICHE TECNICHE

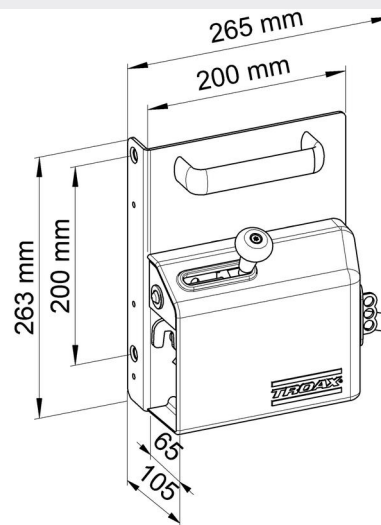
Dimensioni (approx.)

L x H x P

200 mm x 263 mm x 105 mm

Per un montaggio su differenti tipi di porte;

- porta battente
- porta doppia battente
- porta scorrevole
- porta doppia scorrevole*
- porta scorrevole con guida doppia
- porta lineare e telescopica



INTERRUTTORI DI SICUREZZA

Telemecanique XCSR30M12

Guardmaster Sensaguard

ABB/Jokab Eden

Schmersal RSS260

Pilz cs 3.1

Euchner CES-AP-CL/CR2

