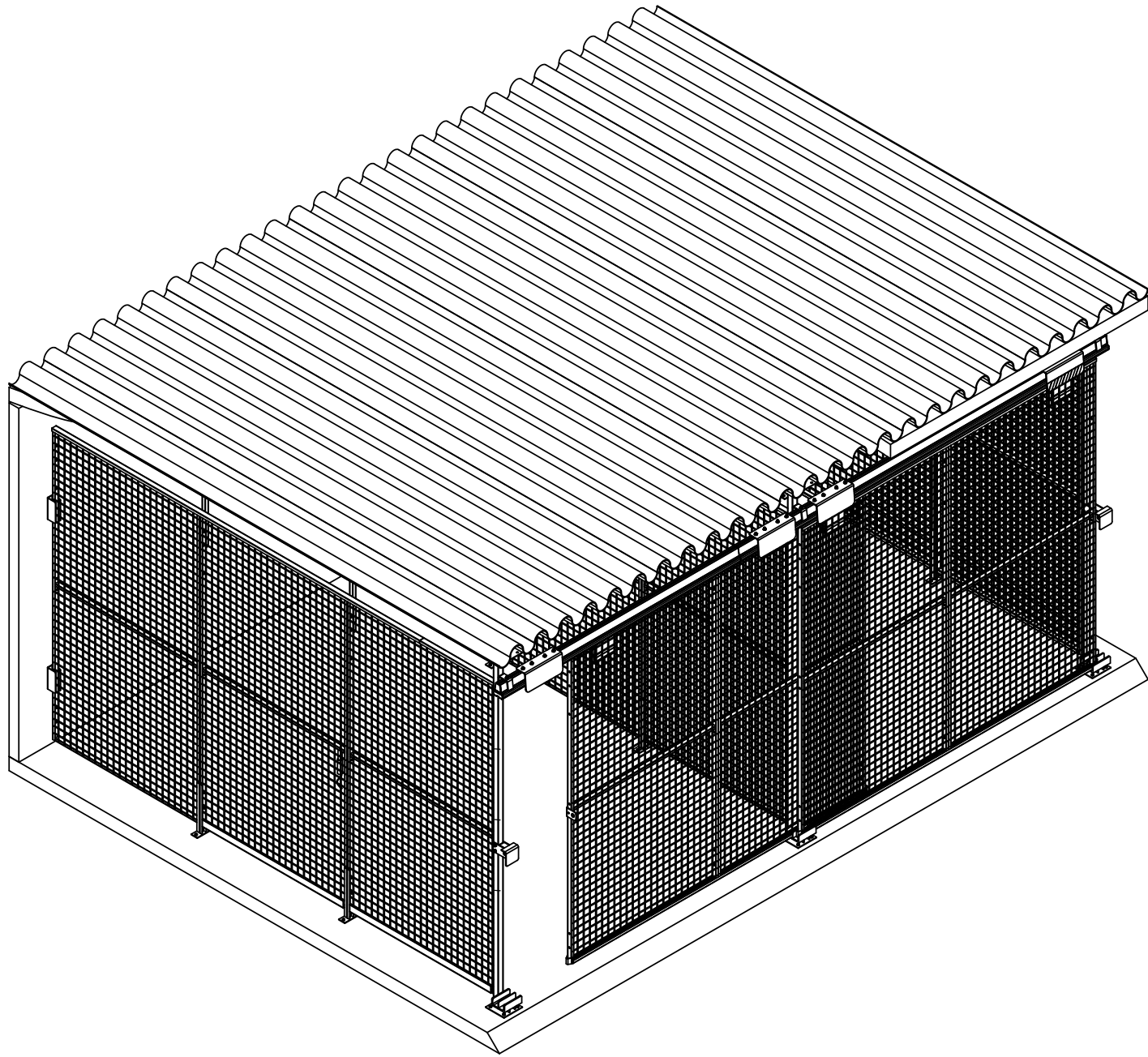




Follow Me

Cetus UX450 Garage

Cetus UX450 Garage



SmartTeam ID: 00014388

Print number 200710-2904E-SE

[www.troax.com](http://www.troax.com)

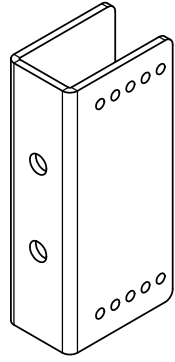
88754026



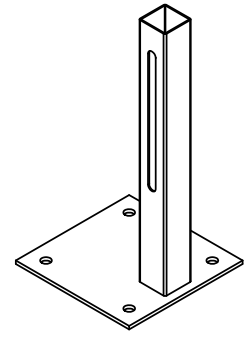
89050098



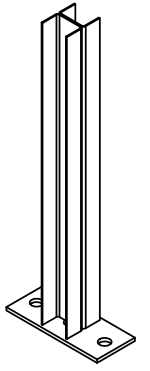
89050089



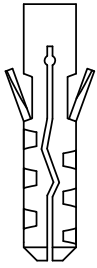
21601610



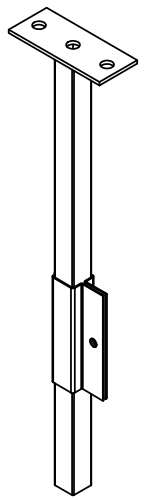
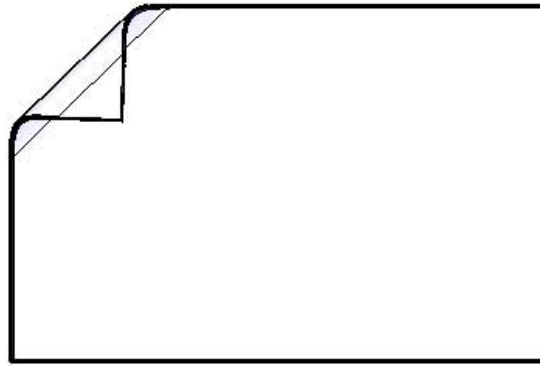
21601131



21601201



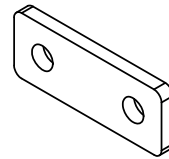
89200113



21601211



20500300(100pcs)



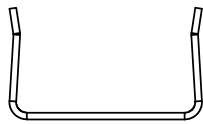
35700119(10pcs)  
35700219(100pcs)



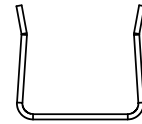
89050525



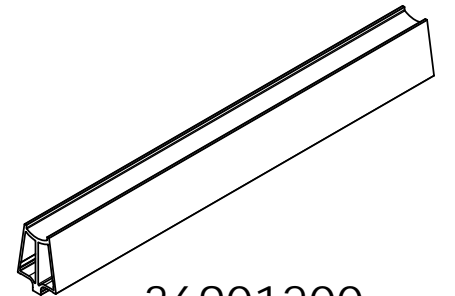
89050044



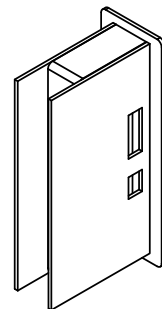
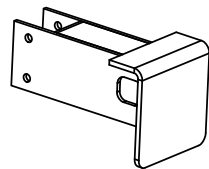
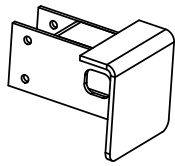
36500608



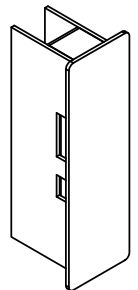
35500608



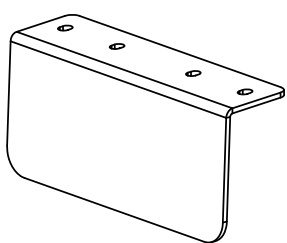
36901200



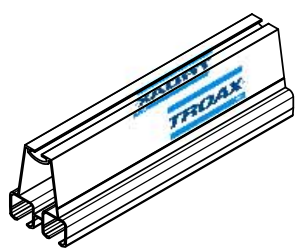
21601311



21601321



22600121



26502200

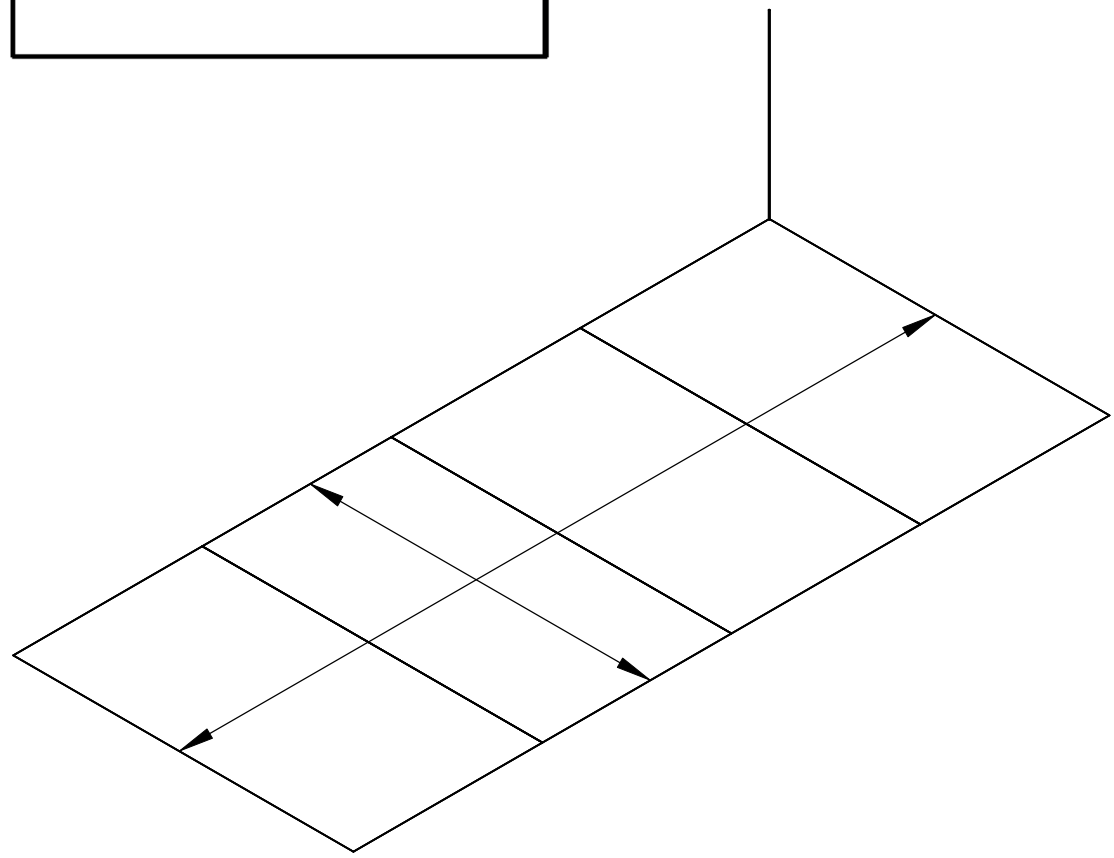
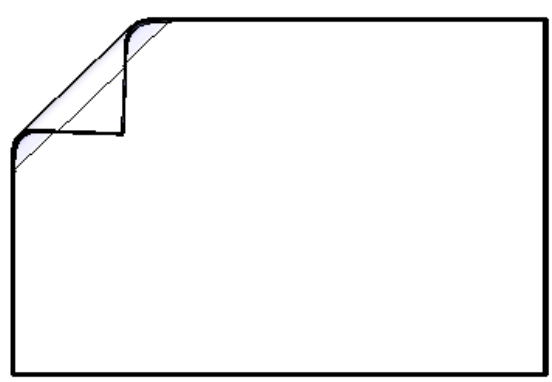
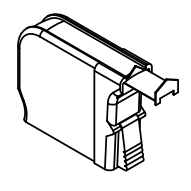
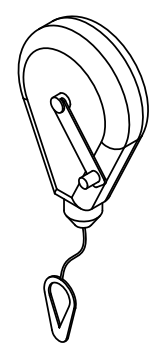


89200123

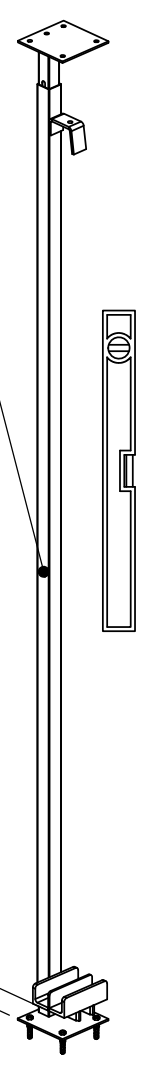
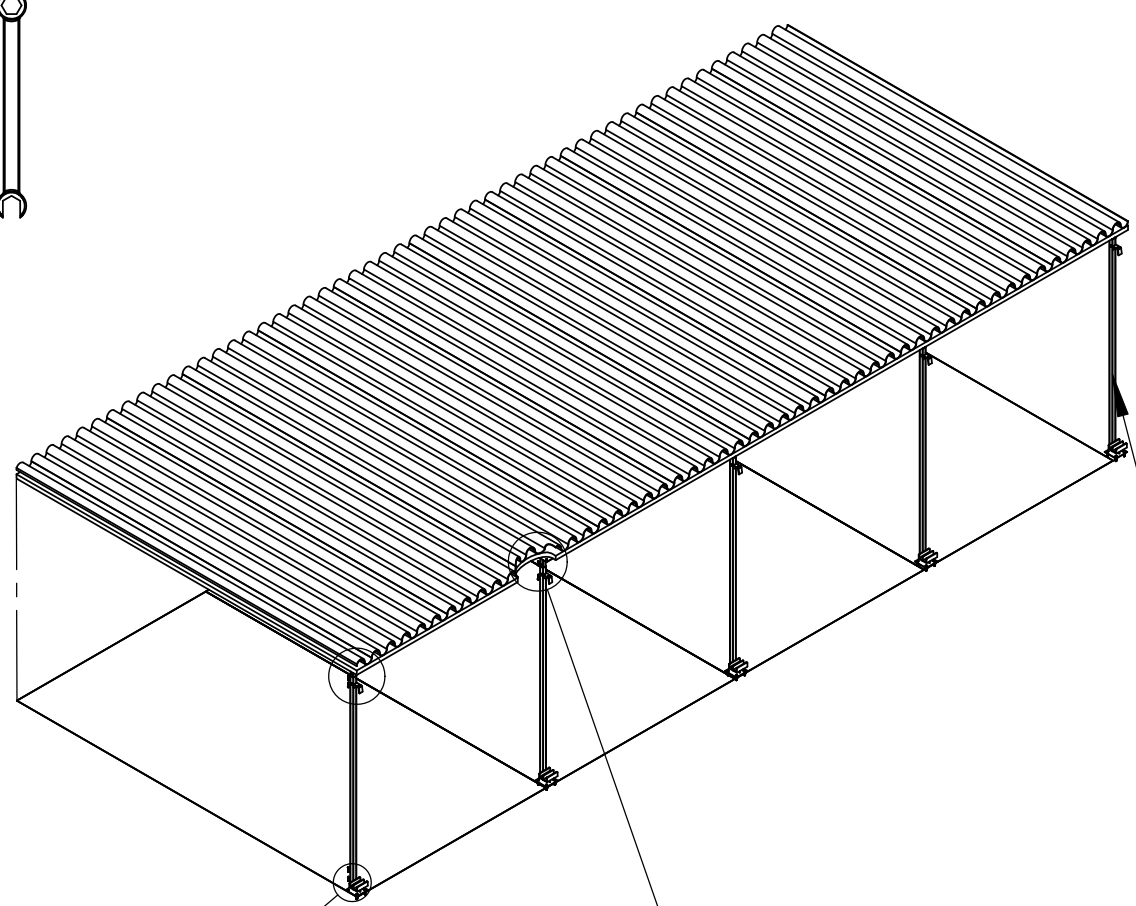
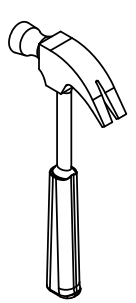
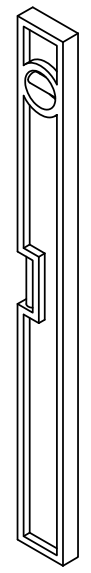
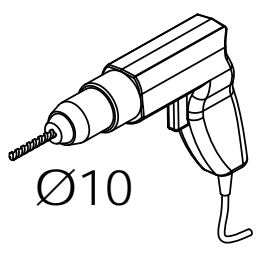


21601709

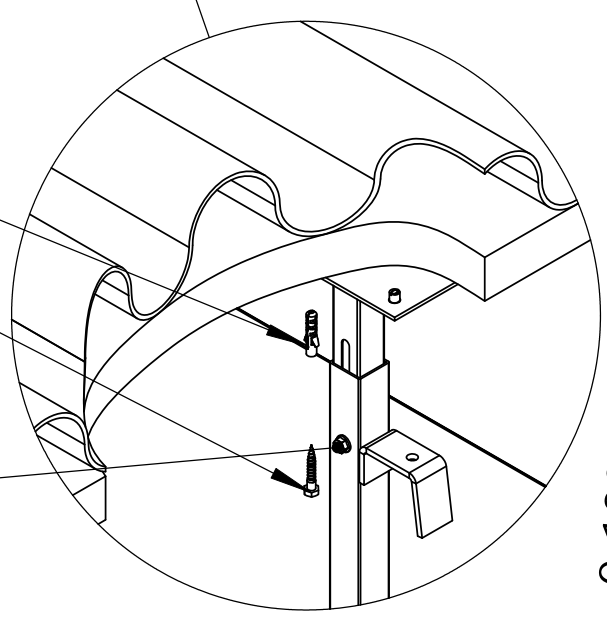
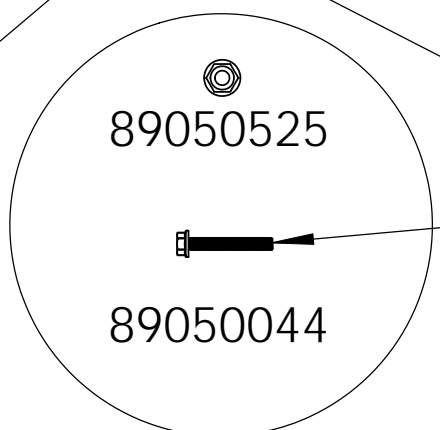
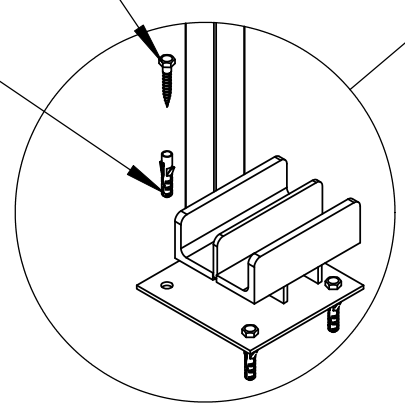
1



2

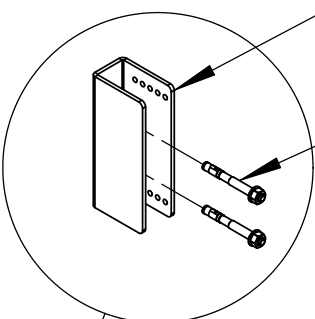
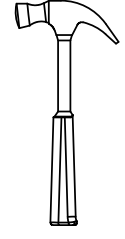
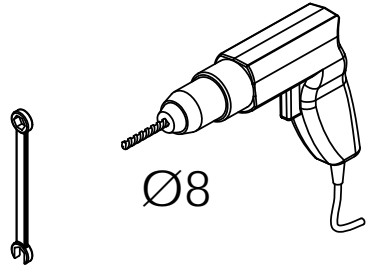


89200113 89050098



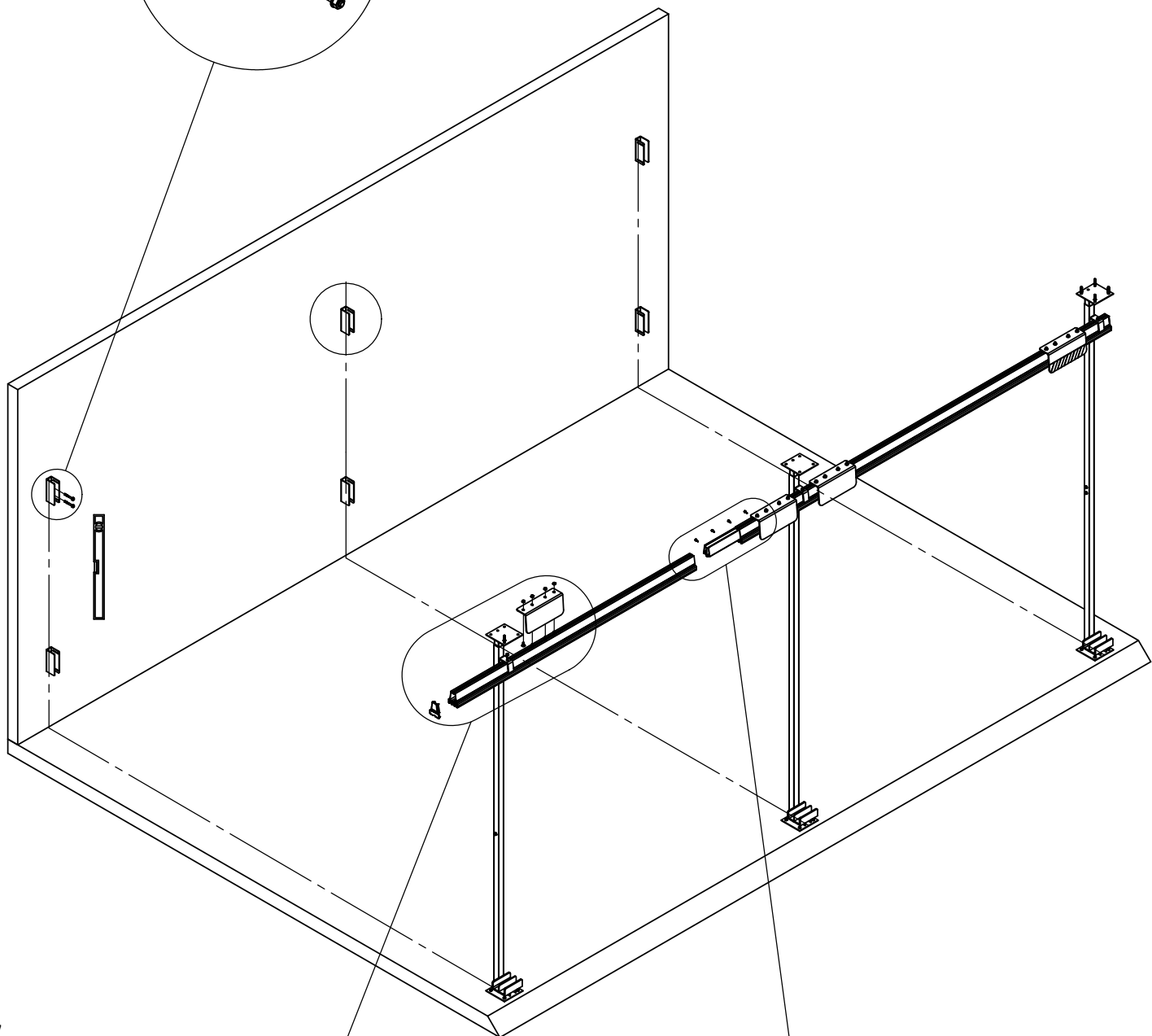
0-100

3



21601610

89050098  
M10



89050157  
MVBF M8x20

4x89050525  
M8 Tensi

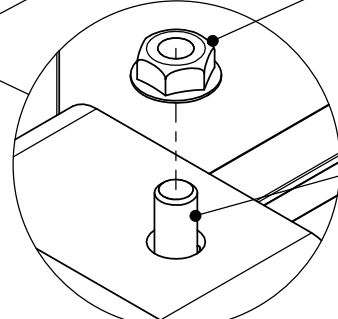
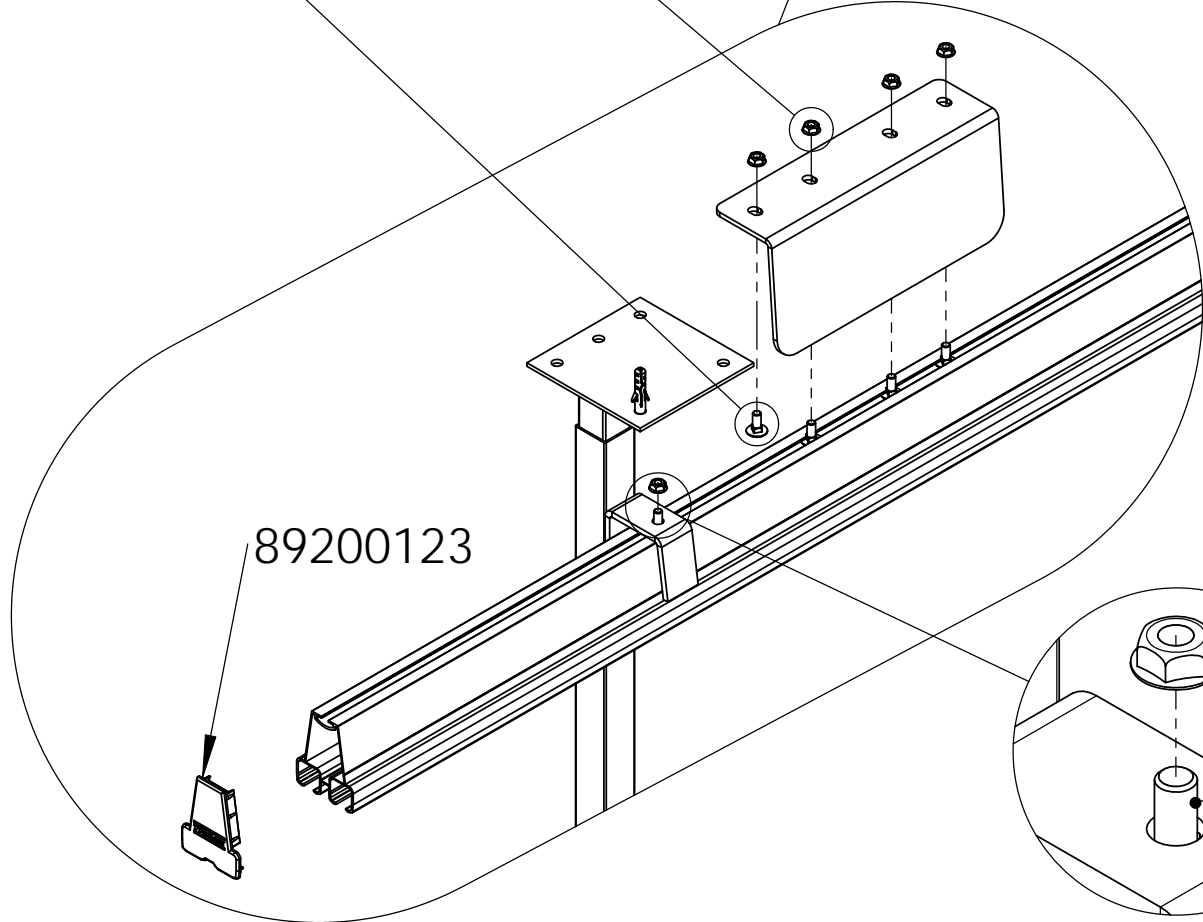
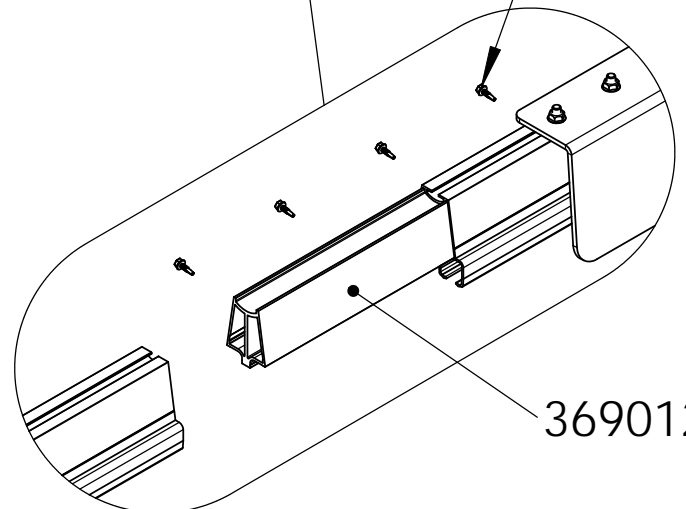
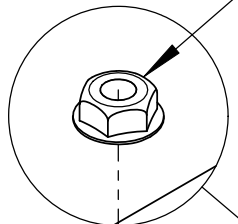
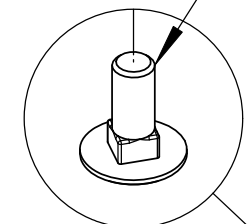
4x89050101  
Ø 4,8x16

36901200

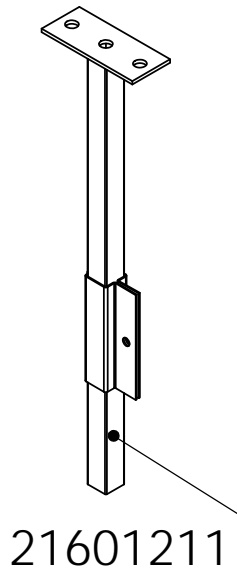
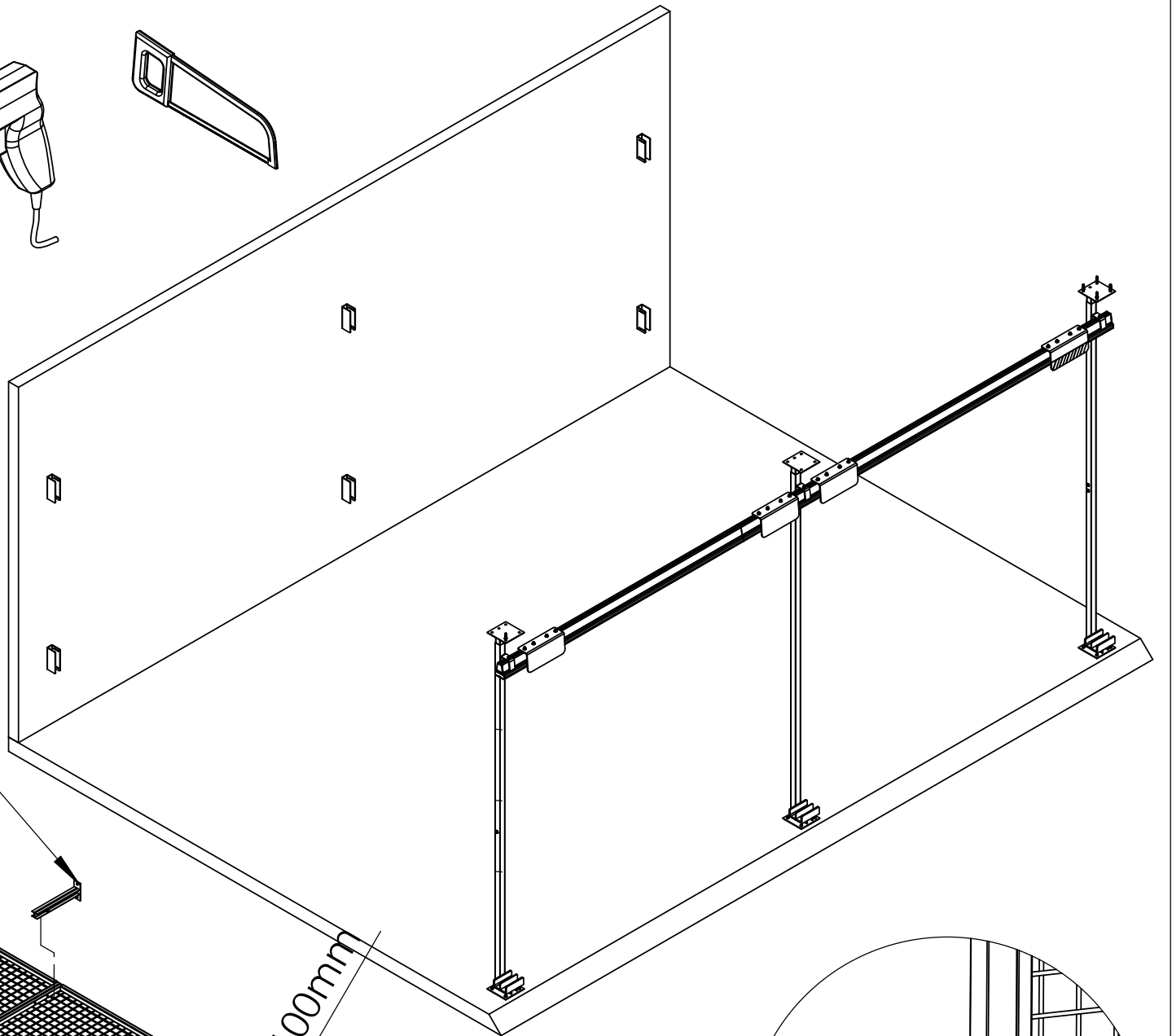
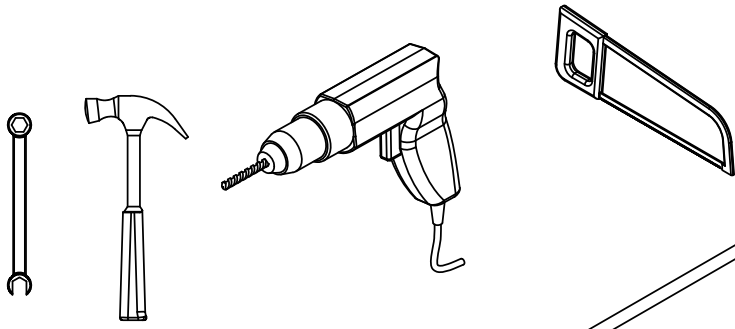
89050525  
M8 Tensi

89050157  
MVBF M8x20

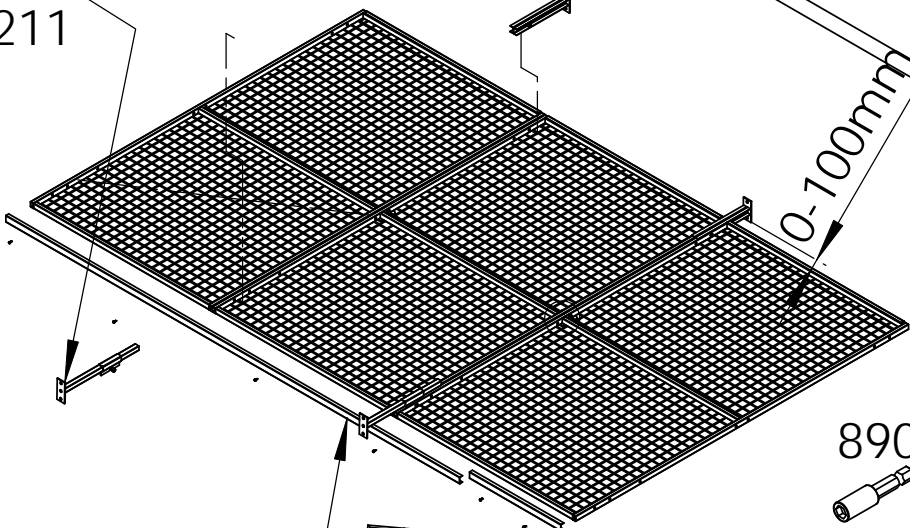
89200123



4



21601201



89053270



89050082



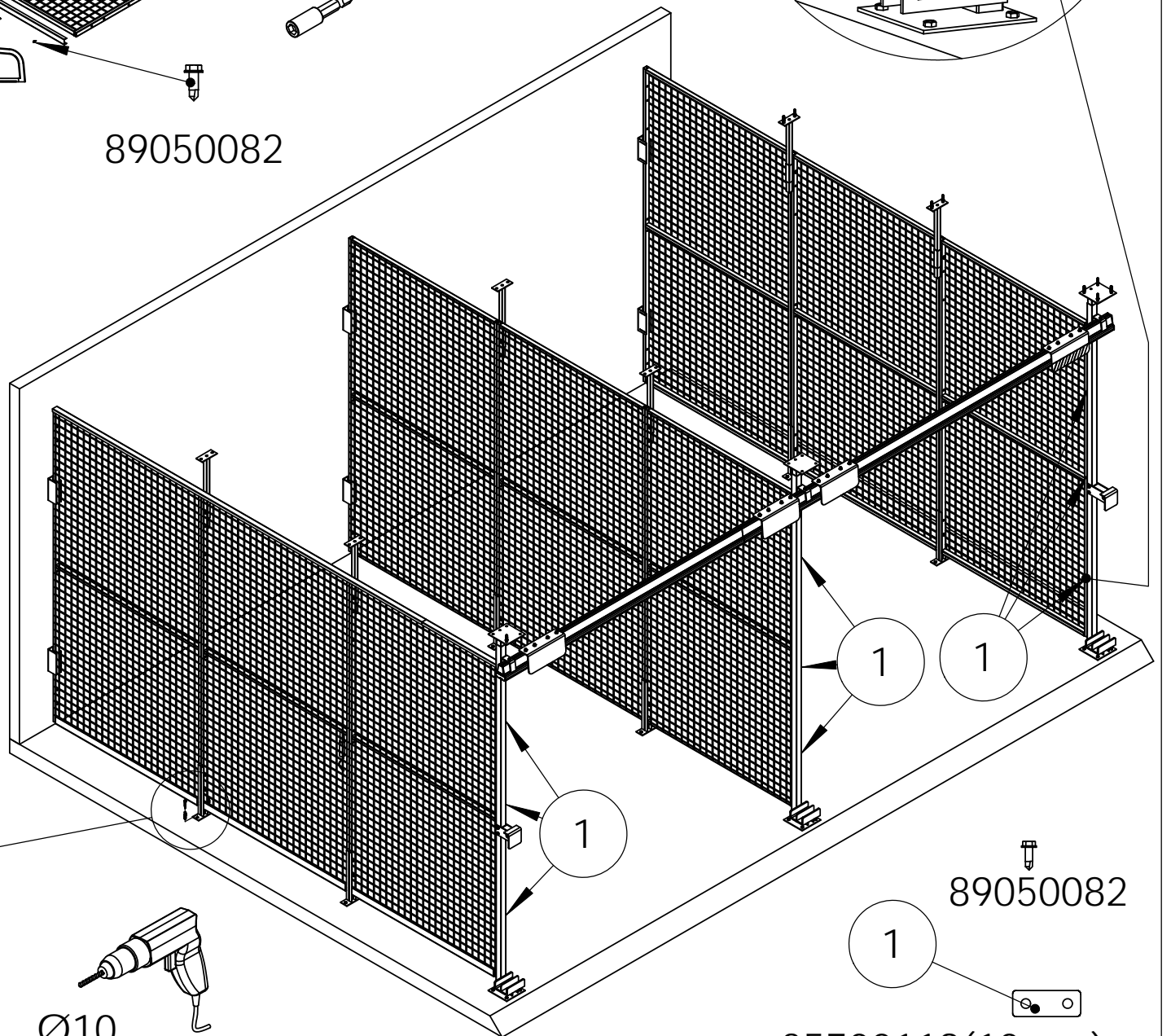
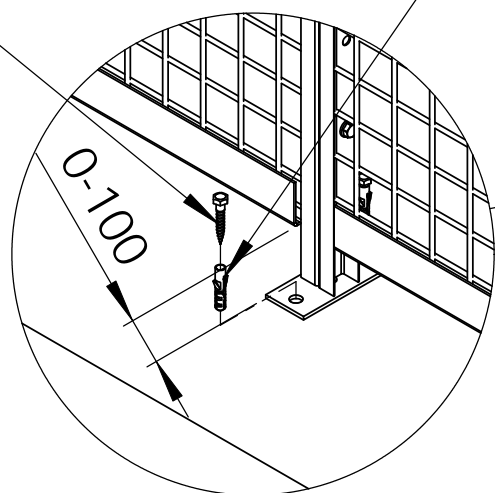
36500608



89050098



89200113



Ø10

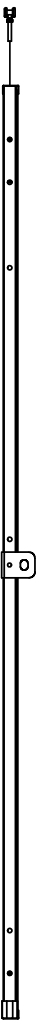
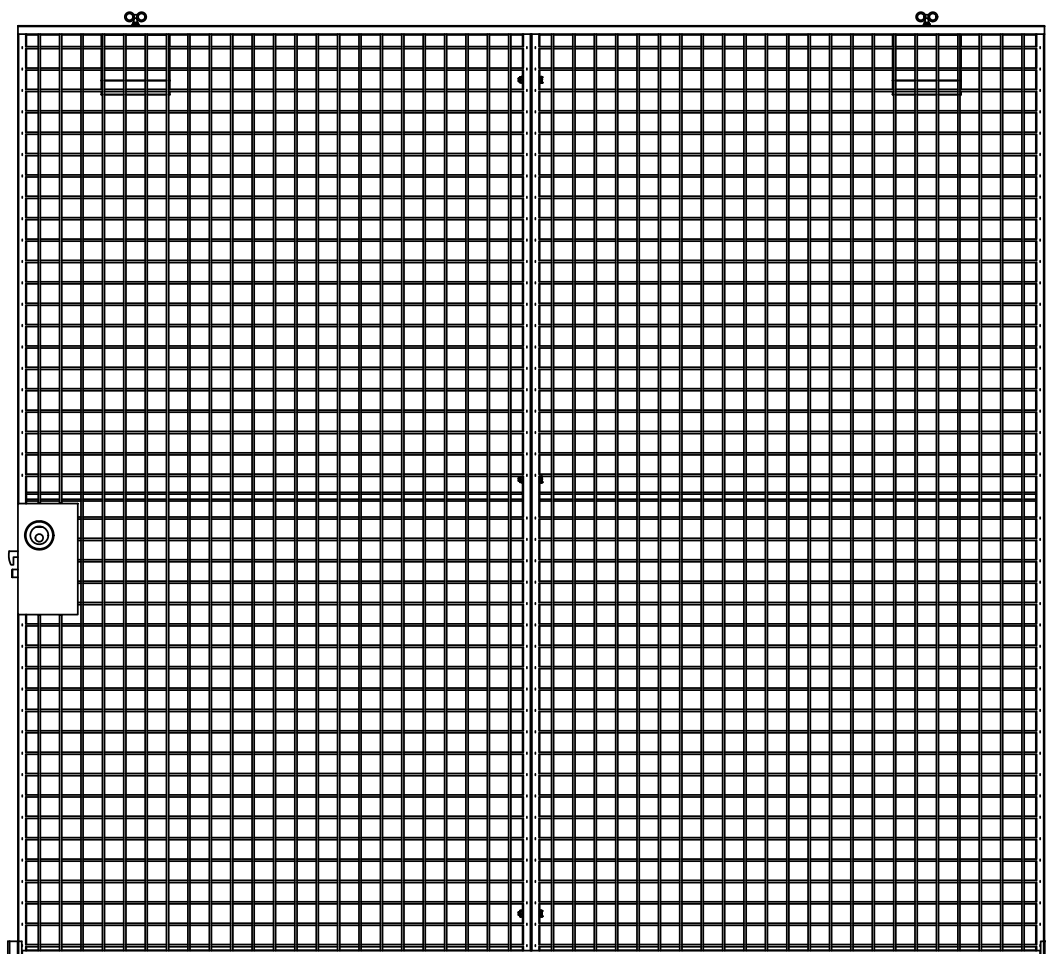
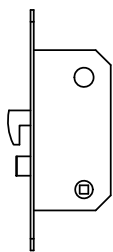
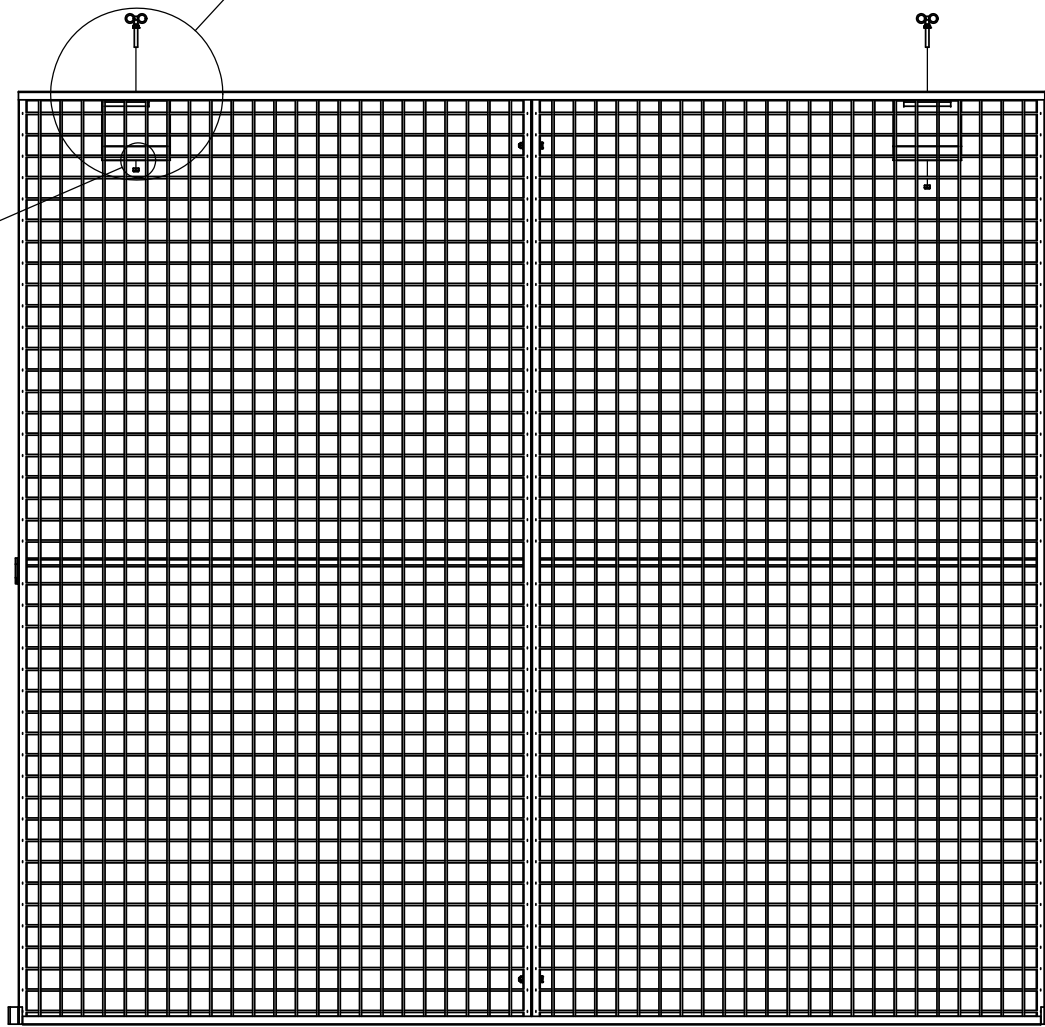
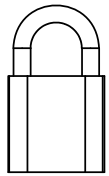
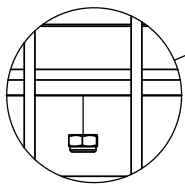
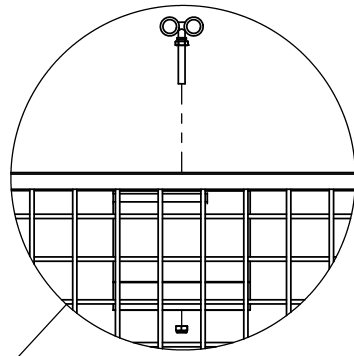
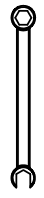
89050082

35700119(10pcs)  
35700219(100)

5

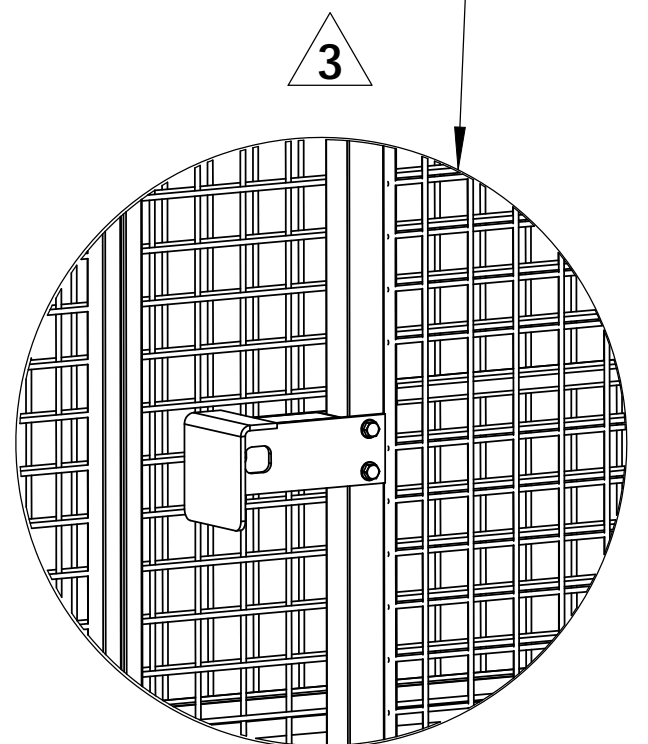
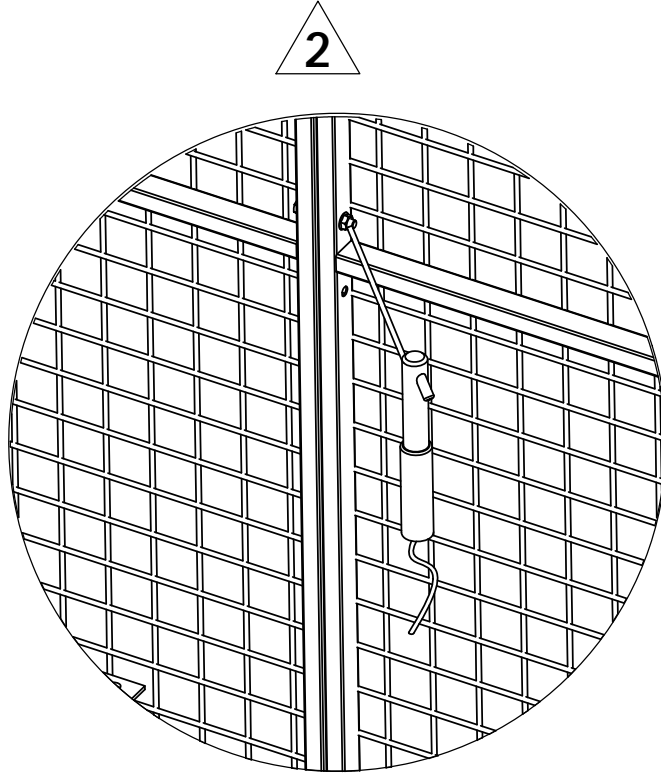
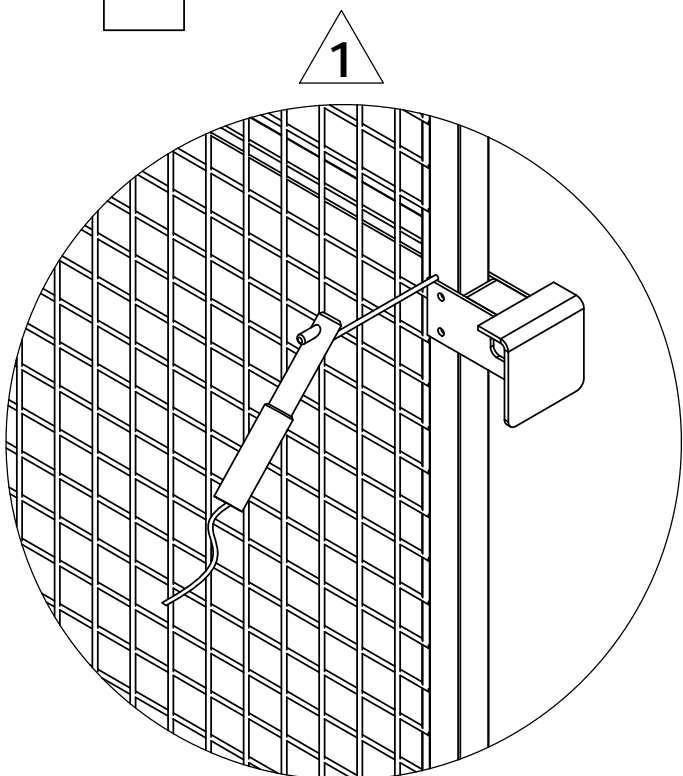
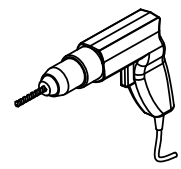
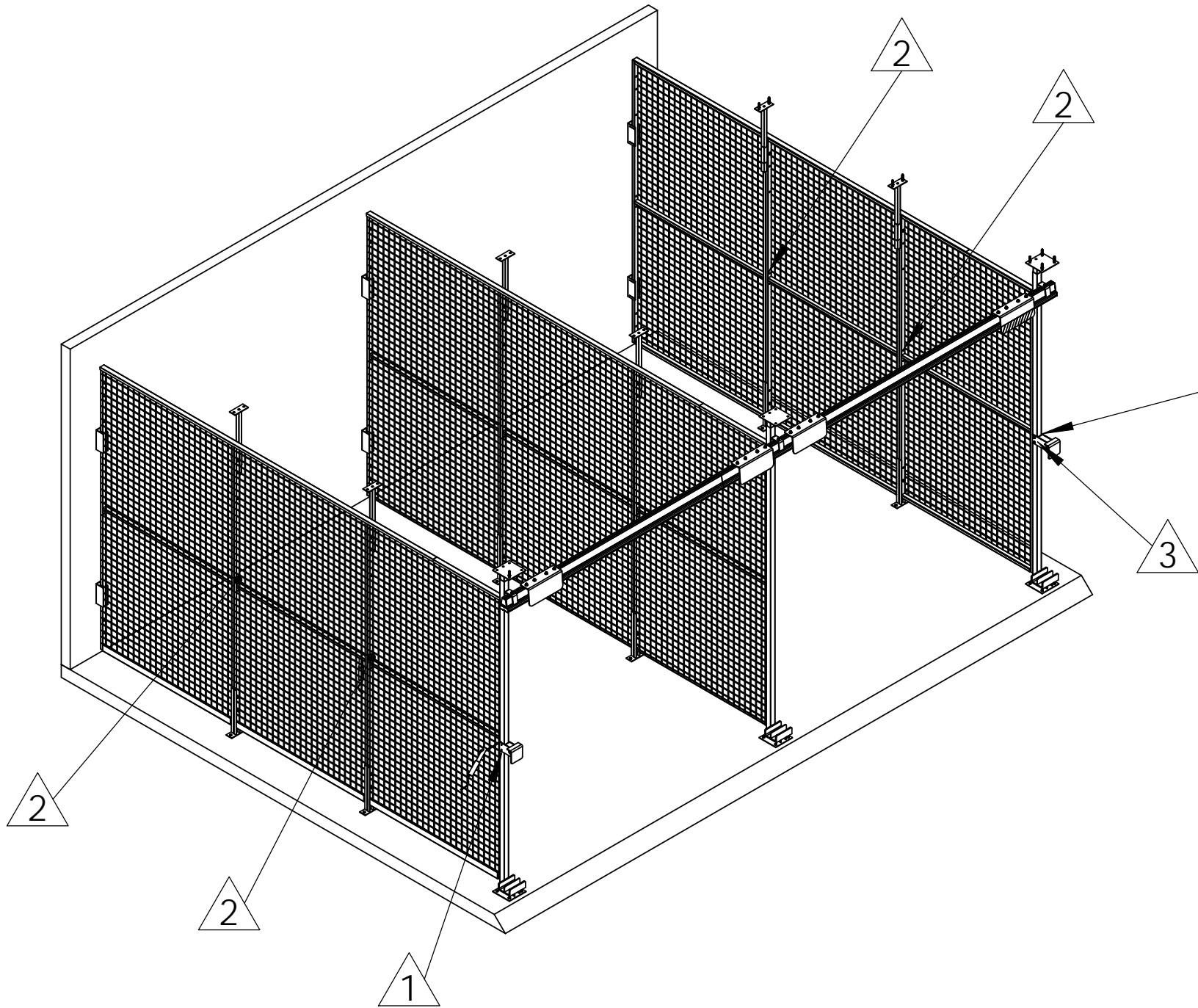
# Skjutport/Sliding door

21601709



6

# Svetspunkter/welding point



## Svetsning / Welding

1. På T-stolpen svetsas låsblecket i överkant och på baksidan vertikalt.
2. På yttervägg rekommenderas svetsning av den mellersta bulten och muttern på alla paneler.
3. Om svetsning ej är möjlig bultas låsblecket.

### **Montage översektioner**

Översektioner monteras liggande och fästs på insidan i T-stolpar, löpskena och i tak med hjälp av monteringsbeslag. Vid infästning av översektion i befintliga väggar/pelare används liggande väggfäste ö-sektion.

Vid behov av anpassning till balkar rör mm. Kapas sektionerna så att avståndet blir max 100 mm till omgivningen.

Inredningsdel och tak max 150x300 mm.

Urklippning i nät skall styvas upp och trådändar skall täckas med dubbel U-profil UR+UX.

1. On T-posts: weld the padlock bracket in the back vertically and on top.
2. Walls facing outwards recommend to be welded on every middle bolts/nuts.
3. If welding of padlock bracket isn't possible use bolt and nut.

### **Top sections**

Top sections are to be assembled horizontally and fixed from the inside to T-posts, guide rail and to ceiling using fixing details. When fixing a top section to existing walls/posts use 21601269 "Wall bracket lying section".

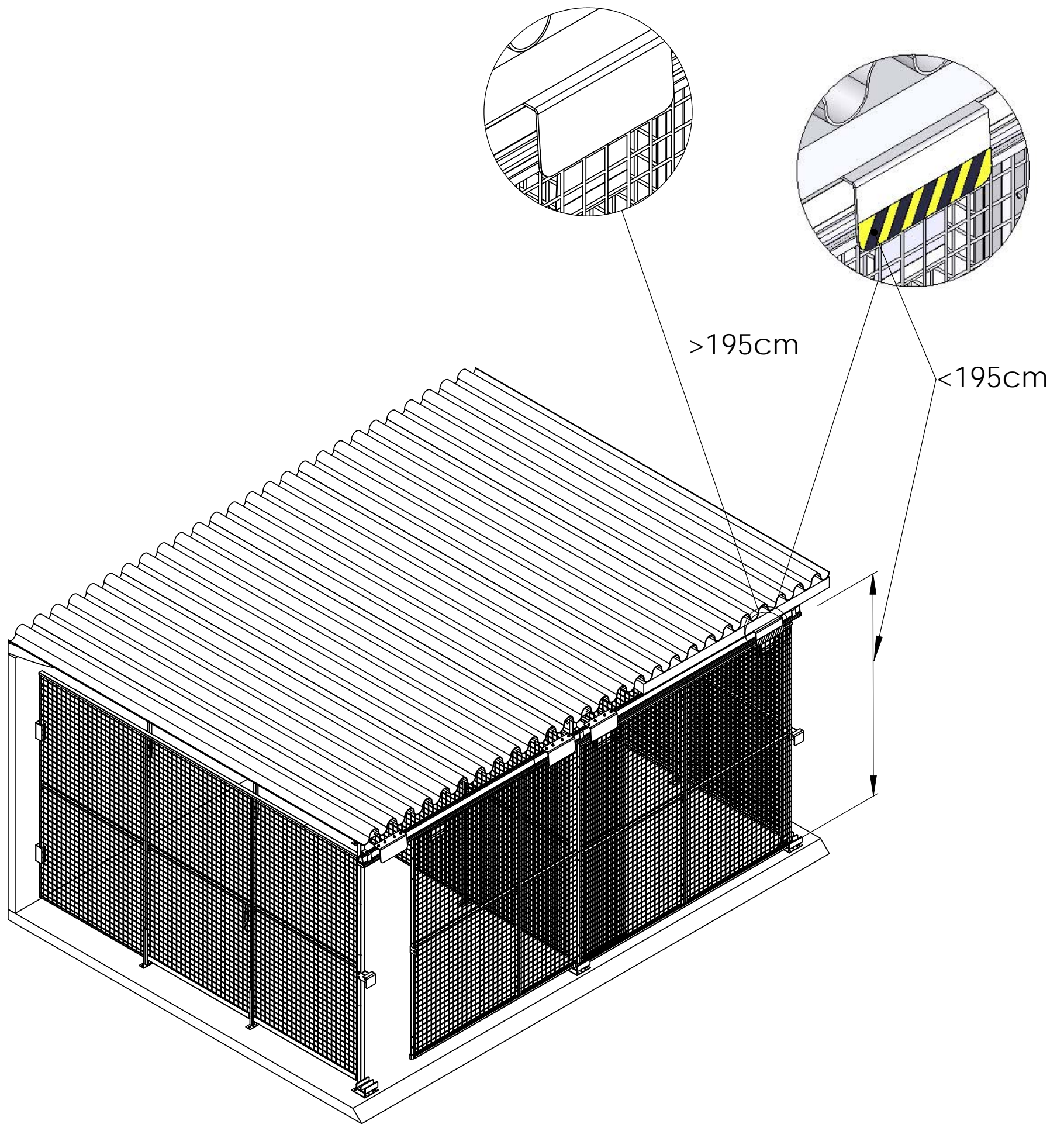
When in need for adoption to concrete beams and ventilation pipes, cut sections without leaving larger gaps than 100 mm.

Maximal opening between mesh section and ceiling: 150x300 mm.

If openings has been cut in mesh, the mesh has to be re-stabilised by applying double u-profiles UR+UX.

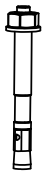
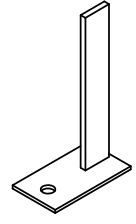
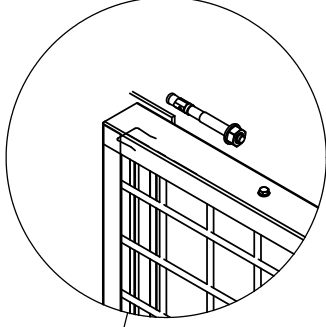
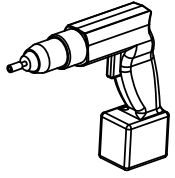
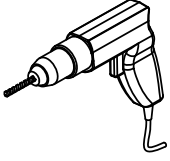


8



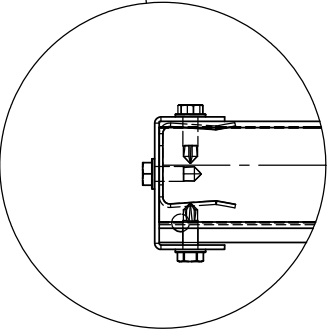
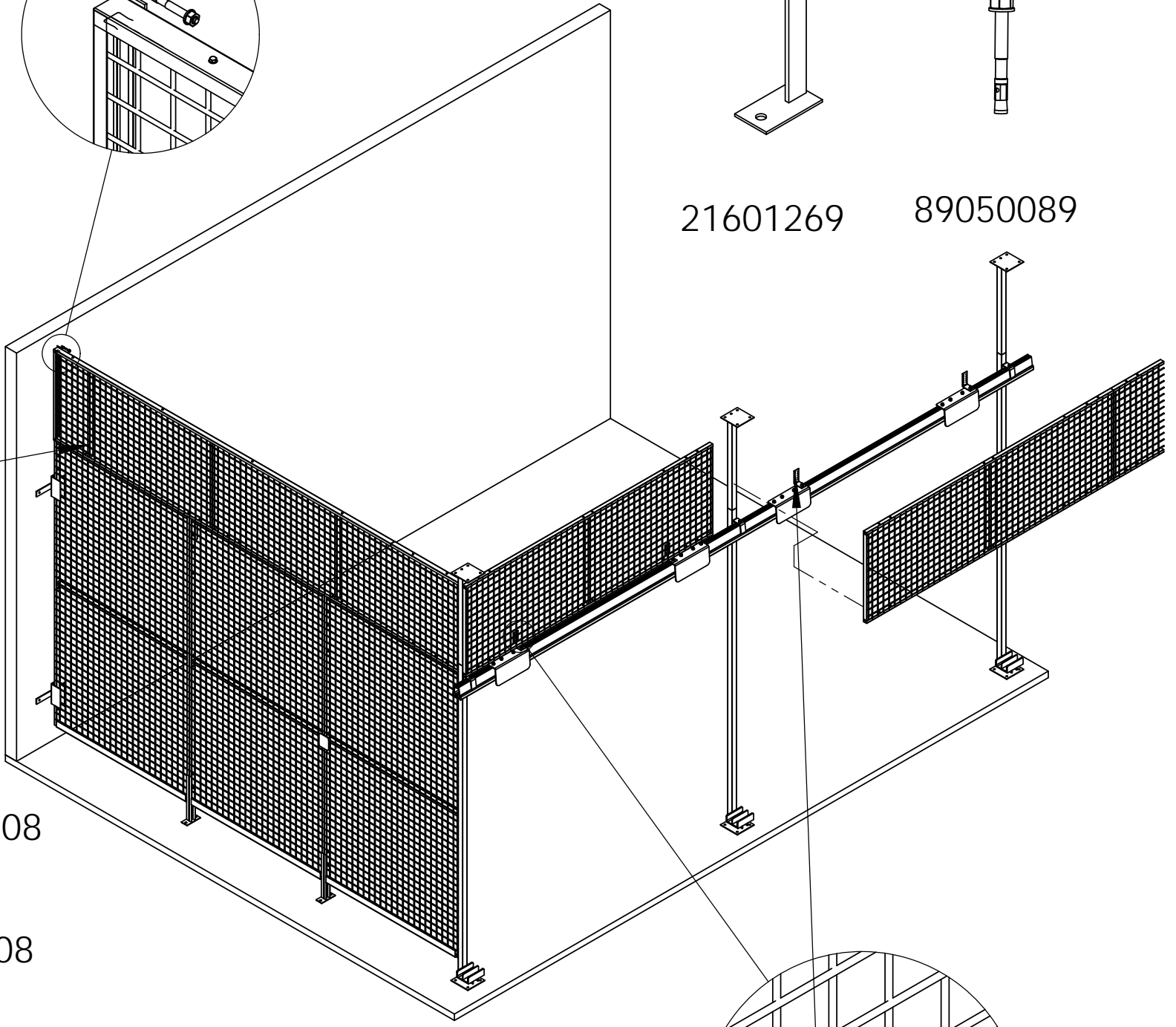
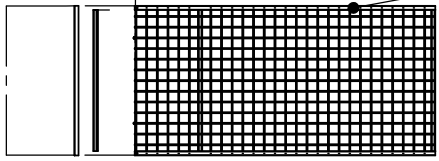
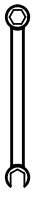
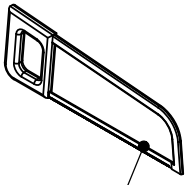
9

# Montage übersektioner/top sections



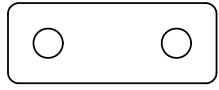
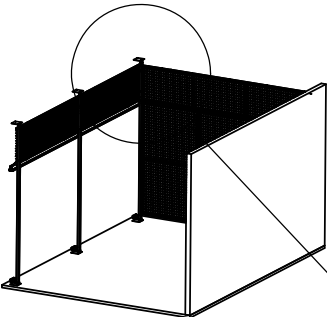
21601269

89050089

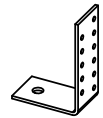
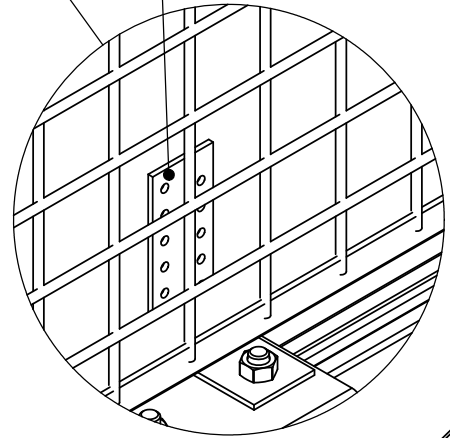


36500608

35500608



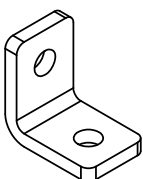
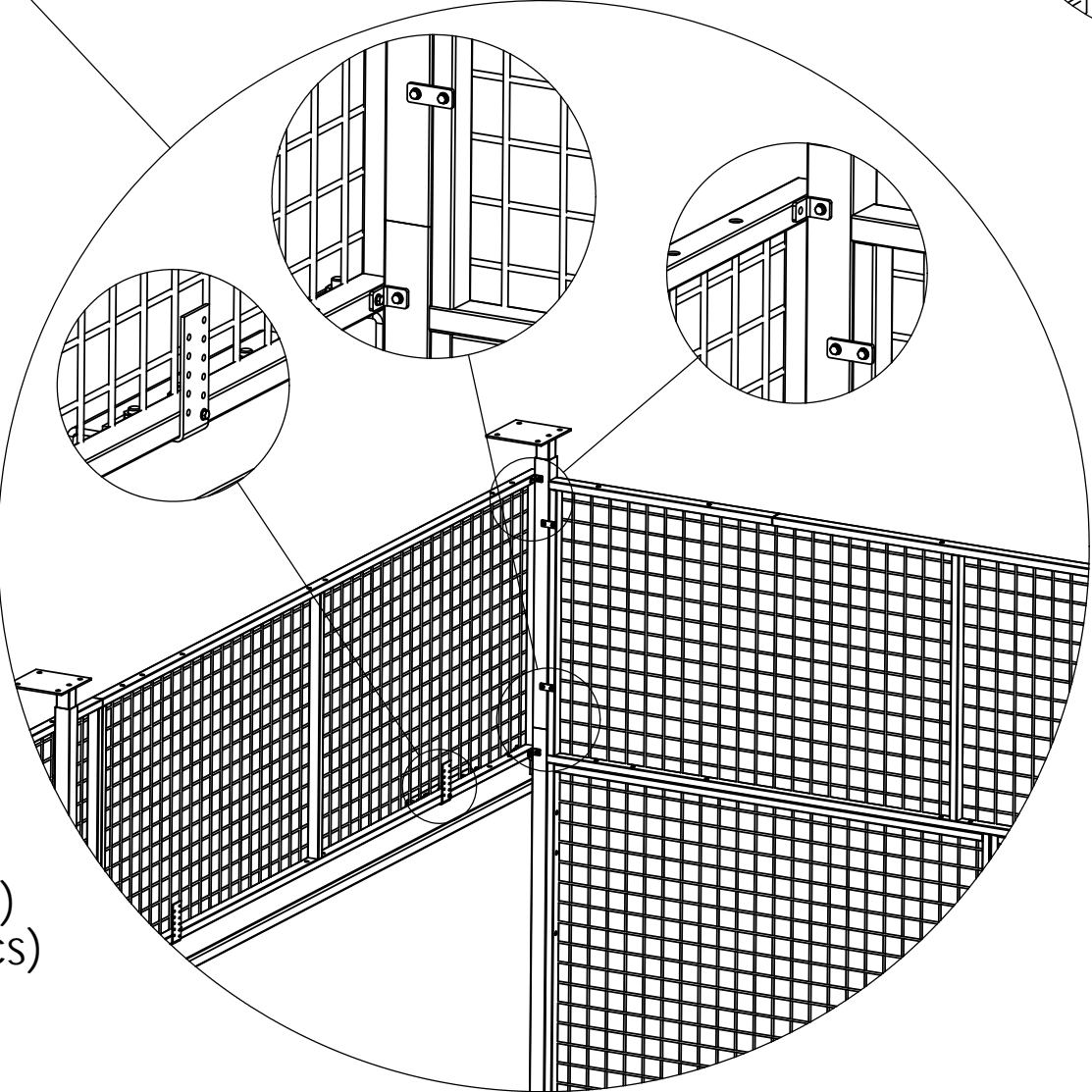
35700119(10pcs)  
35700129(100pcs)



21601159



20500300(100pcs)



35700139(10pcs)  
35700239(100pcs)