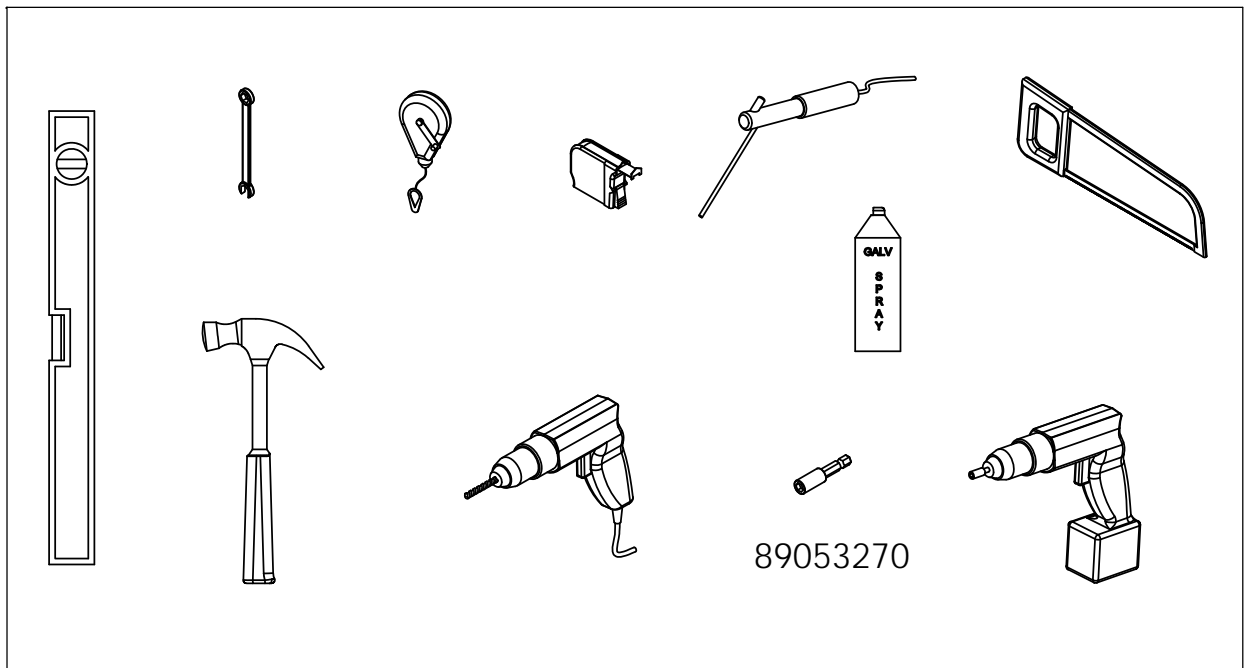
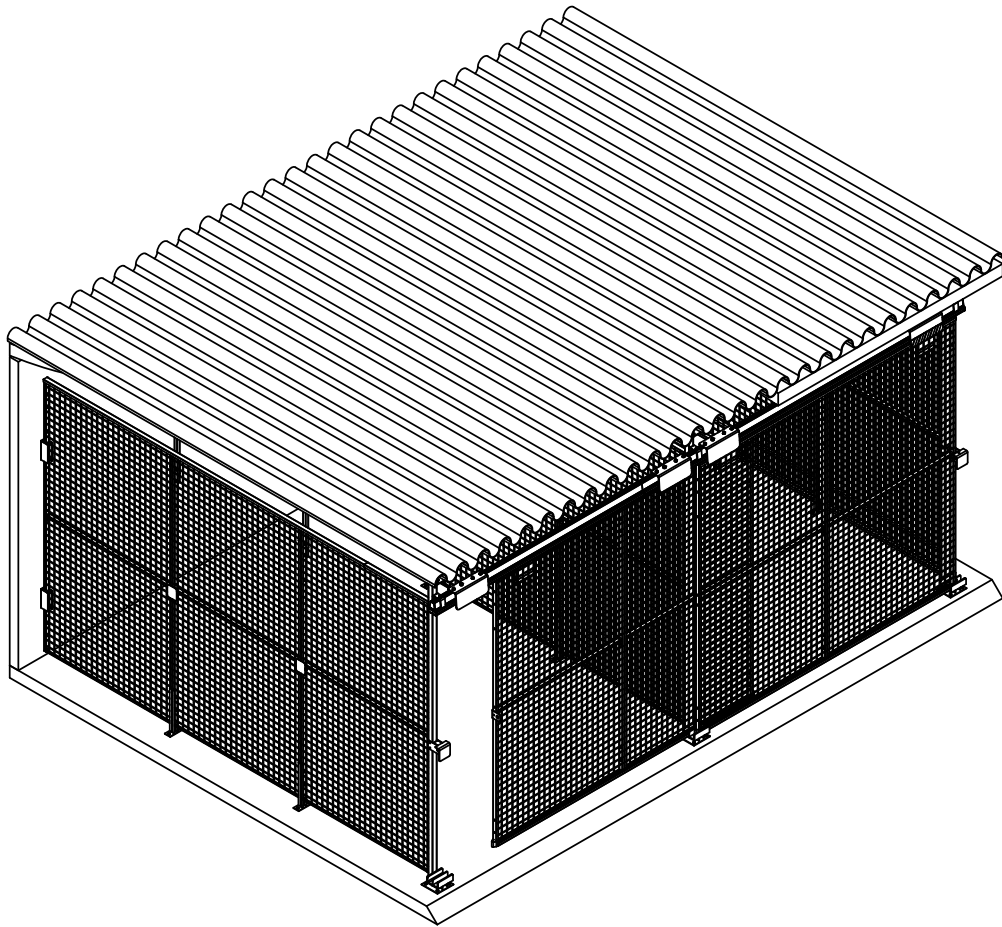




Follow Me

Cetus UX550 Garage

Cetus UX550 Garage



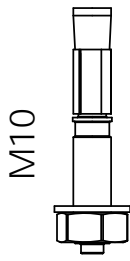
89053270

SmartTeam ID: 00014661



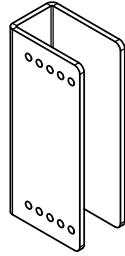
M8x50

89050098

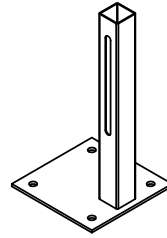


M10

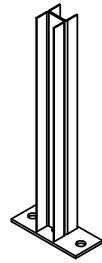
89050205



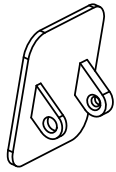
21601610



21601138



21601208

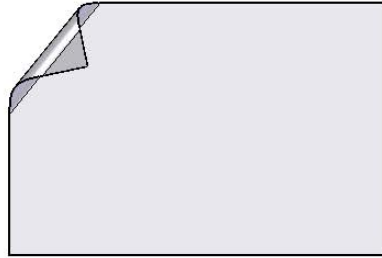


36500588



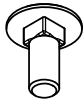
M8x60

89050052



21601218

MVBF M8x20



89050157

M8

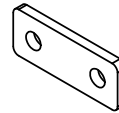


89050160

Ø4,2x13



20500300(100pcs)



35700119(10pcs)
35700129(100pcs)

M8



89050525

M8x55



89050044



36700068

M8x48

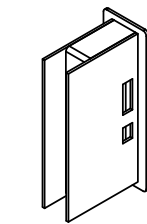
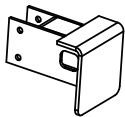


89200113

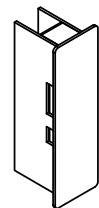
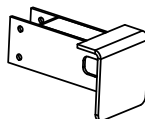
M10



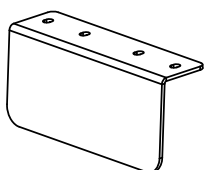
89050195



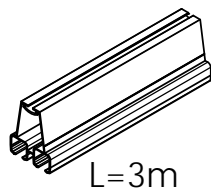
21601318



21601328



22600128

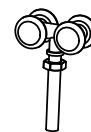


L=3m

26502200

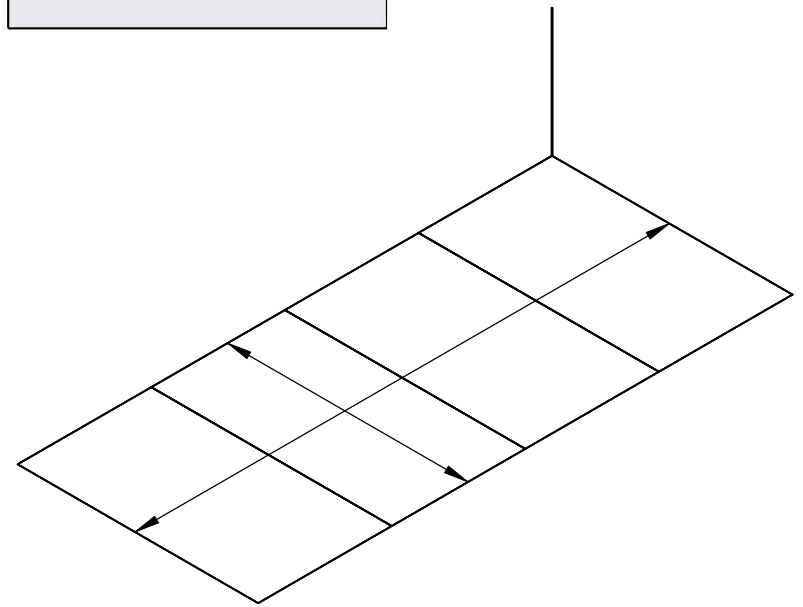
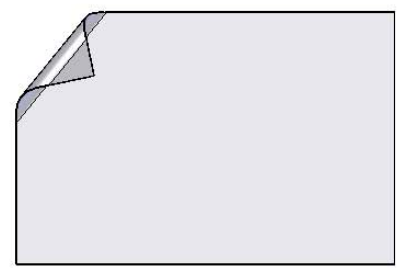
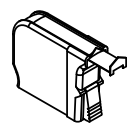
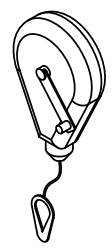


89200123

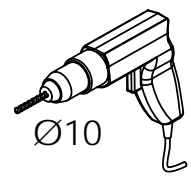


21601709

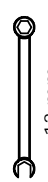
1



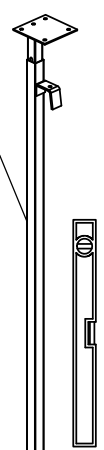
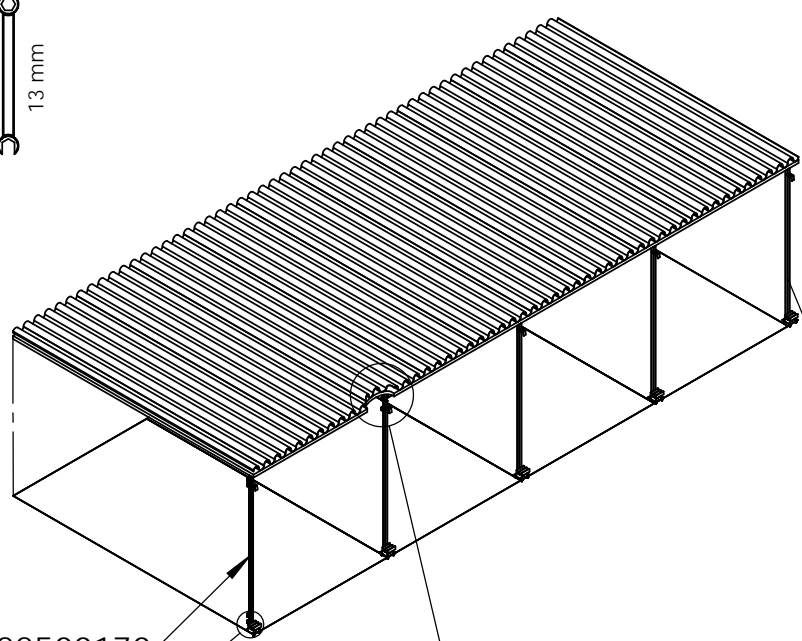
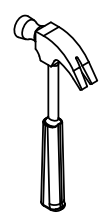
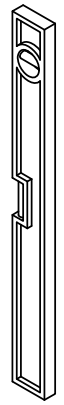
2



Ø10



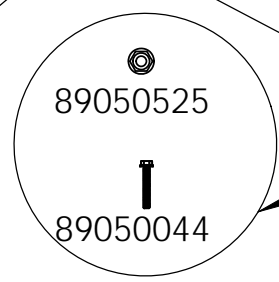
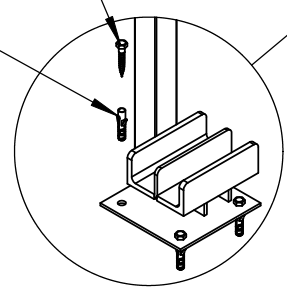
13 mm



0-100

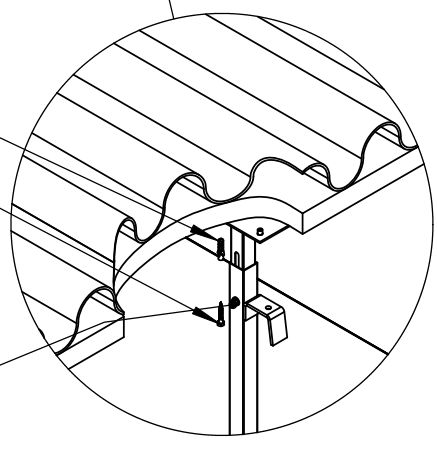
- 89200113
- M8x50 89050098

3x22500170

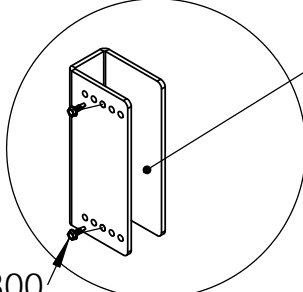
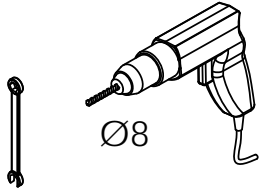


89050525

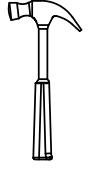
89050044



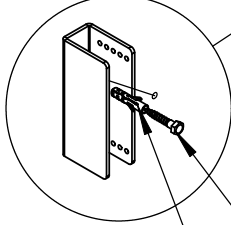
3



21601610

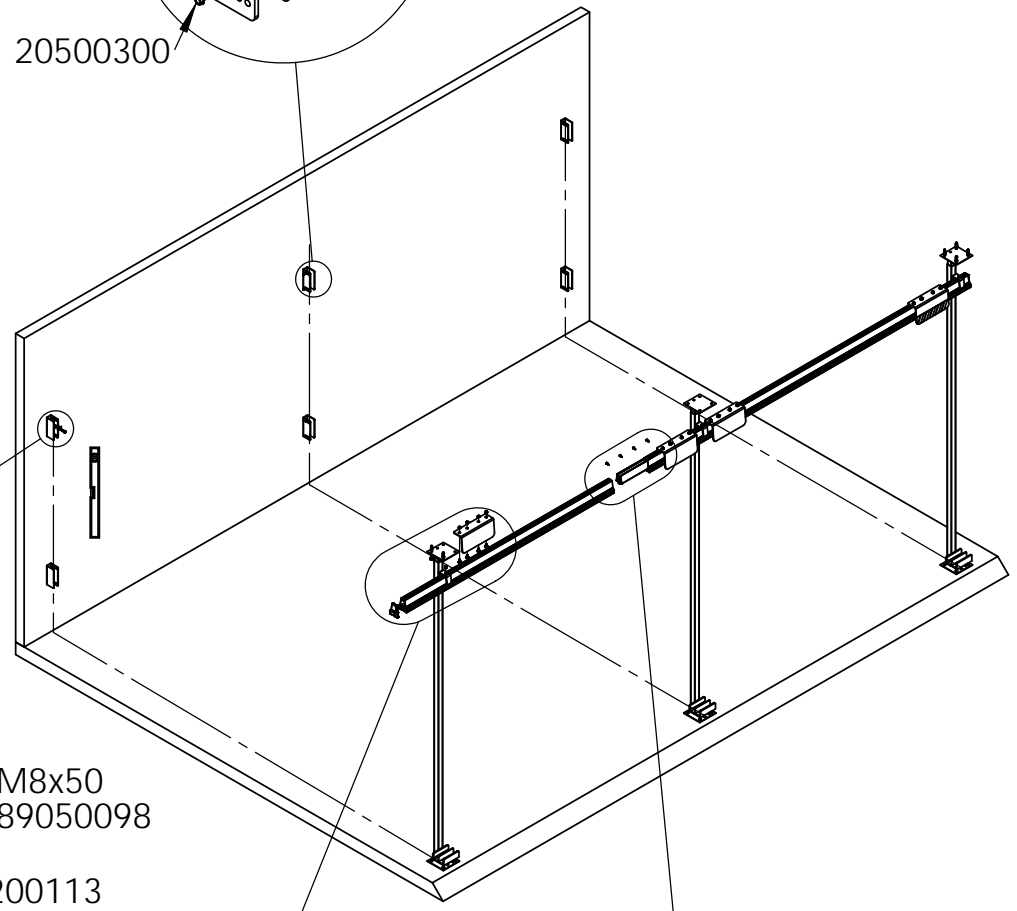


20500300



M8x50
89050098

89200113



3x89050525

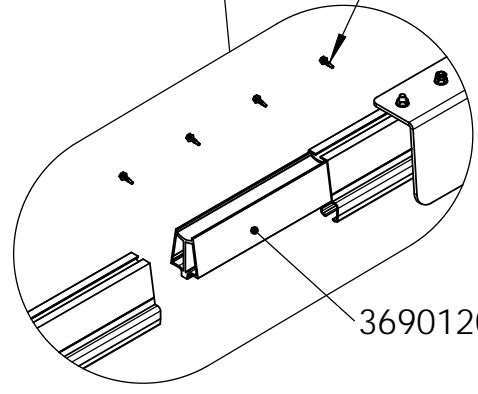
1x89050160

89050205

89050195

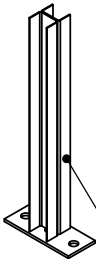
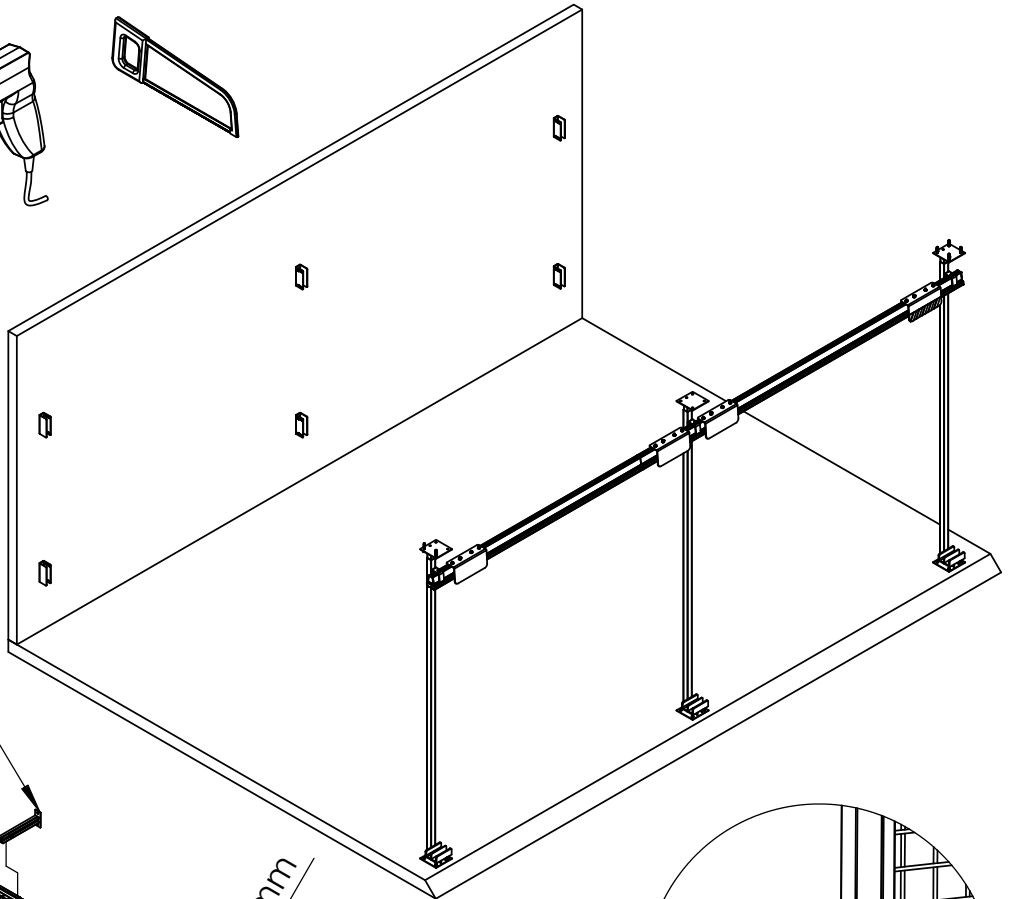
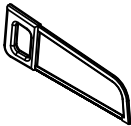
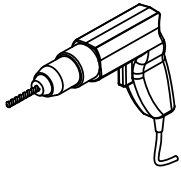
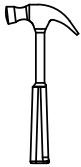
89200123

4x 89050101
Ø4x8x16



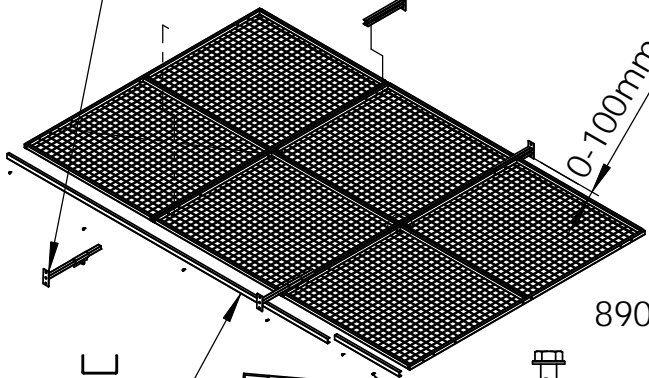
36901200

4

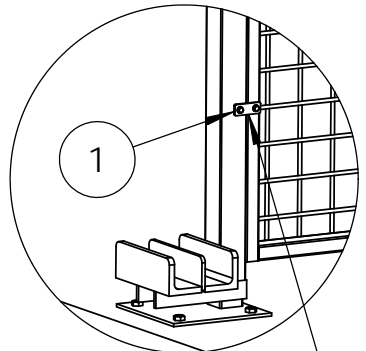
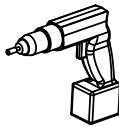


21601208

21601218



89053270

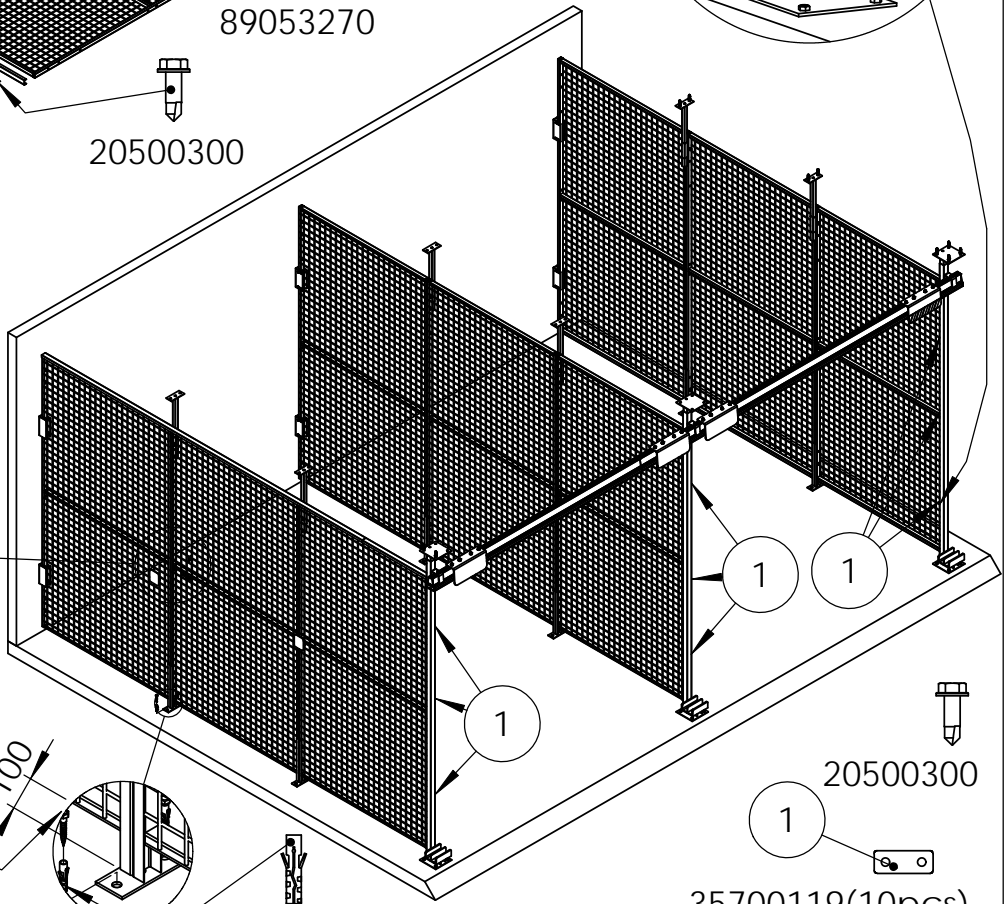


36500618



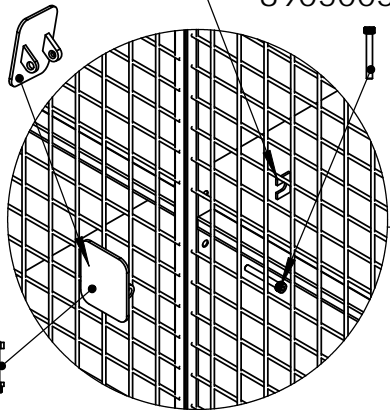
20500300

36700068



36500580

89050052



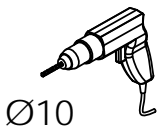
1

1

1

20500300

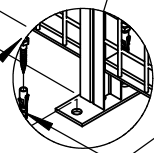
1



Ø10

89050098

0-100



89200113

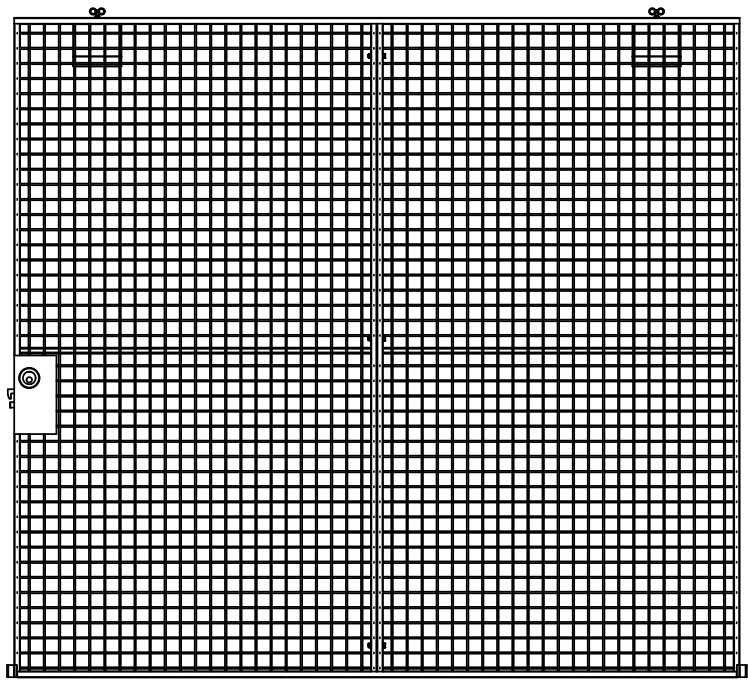
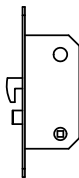
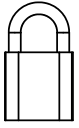
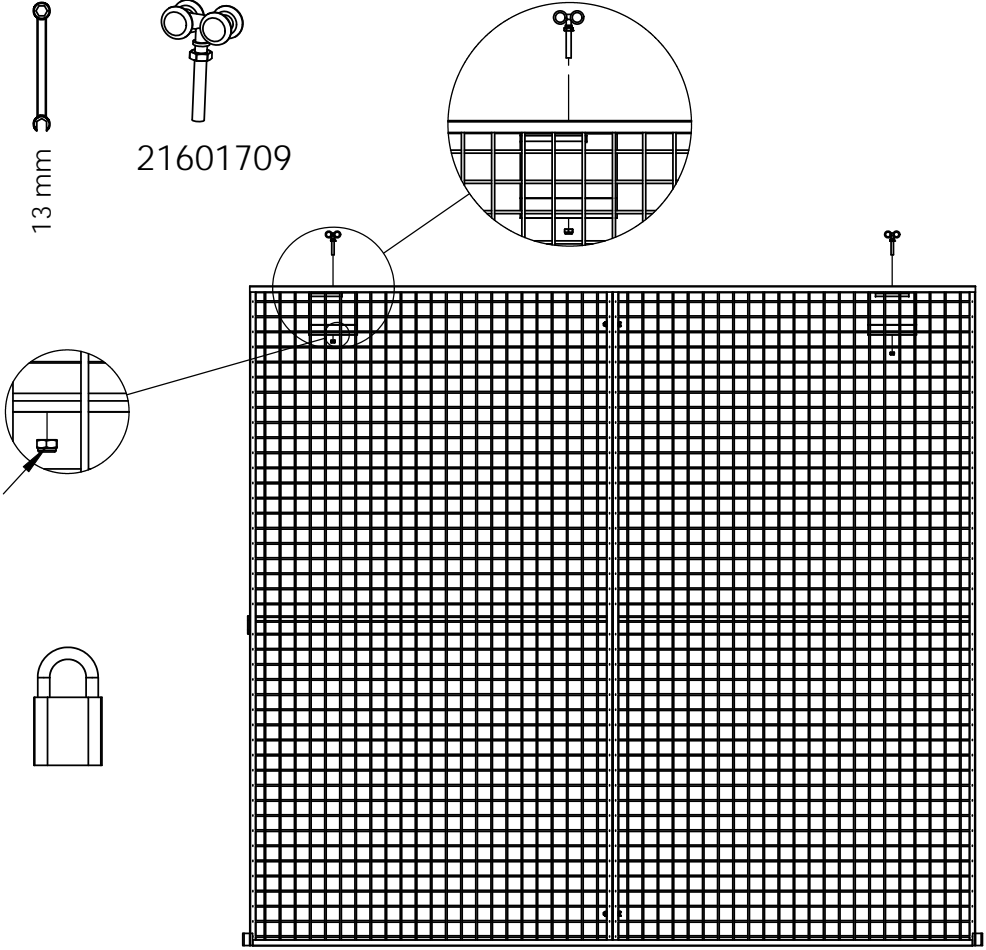
35700119(10pcs)
35700129(100pcs)

5



13 mm

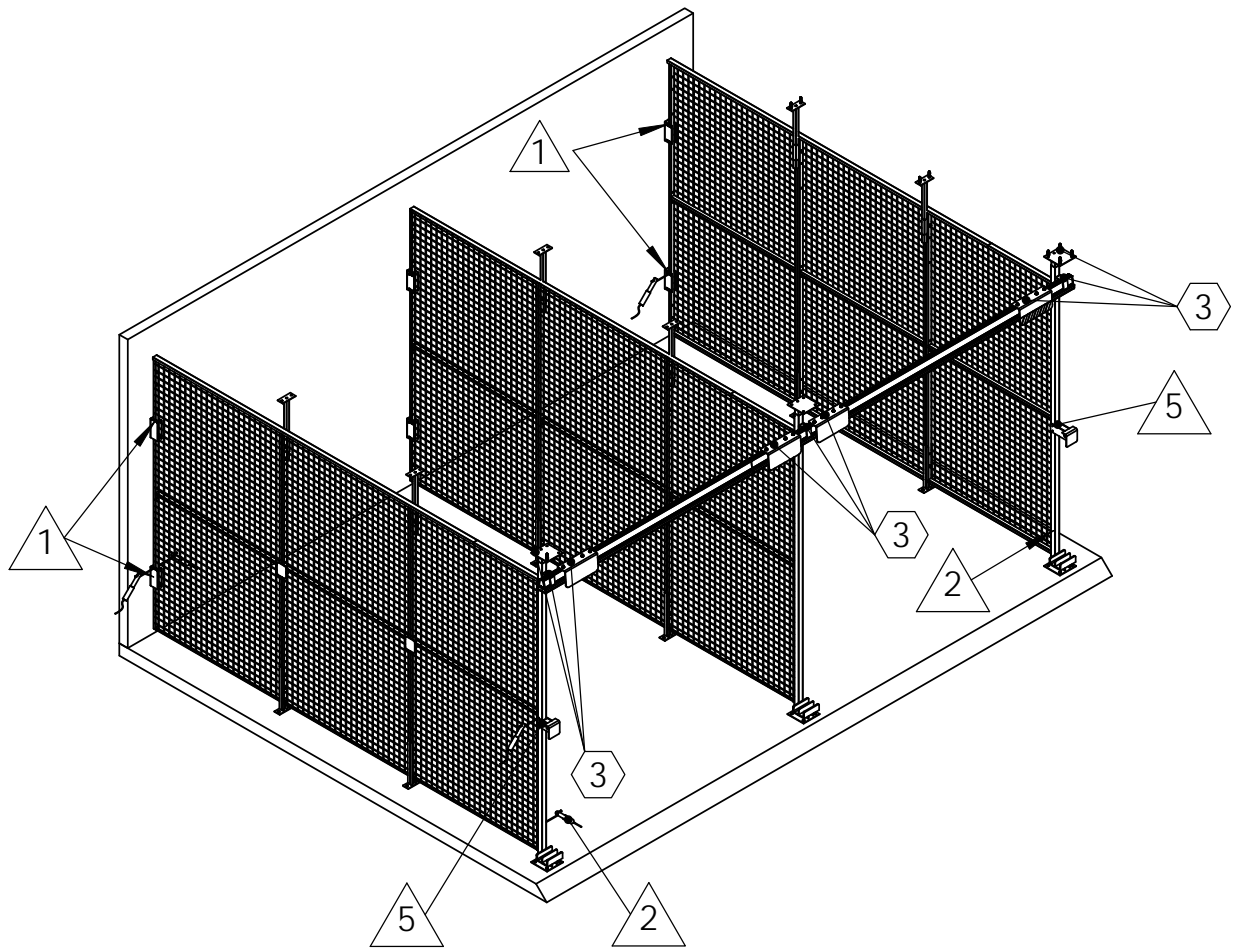
21601709

M8



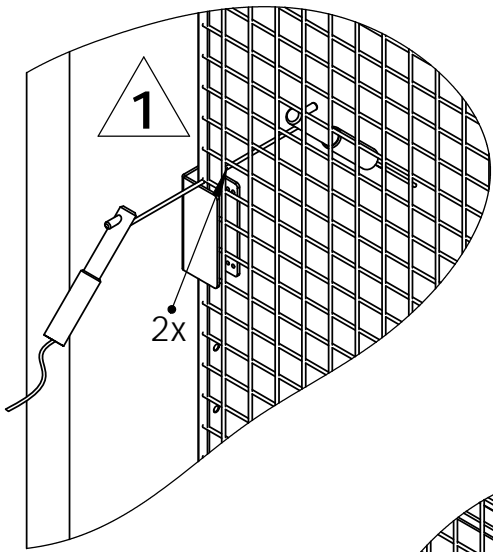
7

Svetspunkter / Welding-point 
Knäckmuttrar / Security nuts 

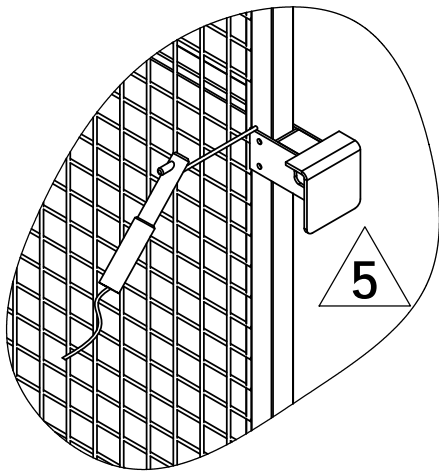
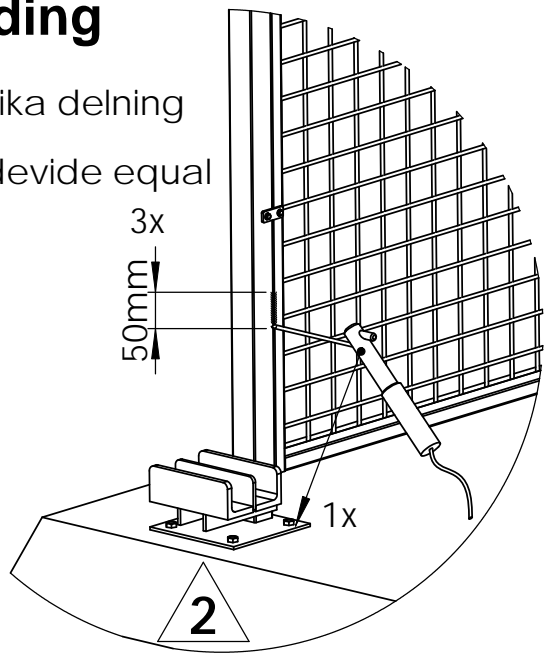


8

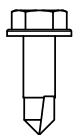
Svetsning / Welding



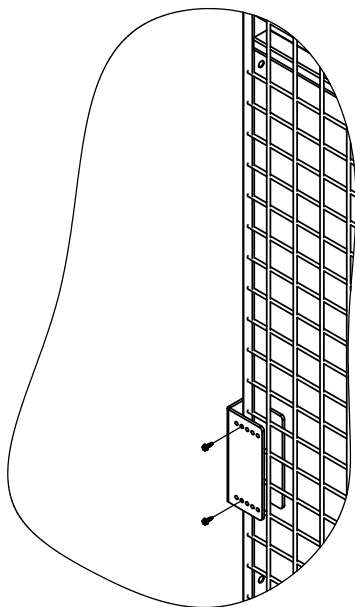
Lika delning
divide equal



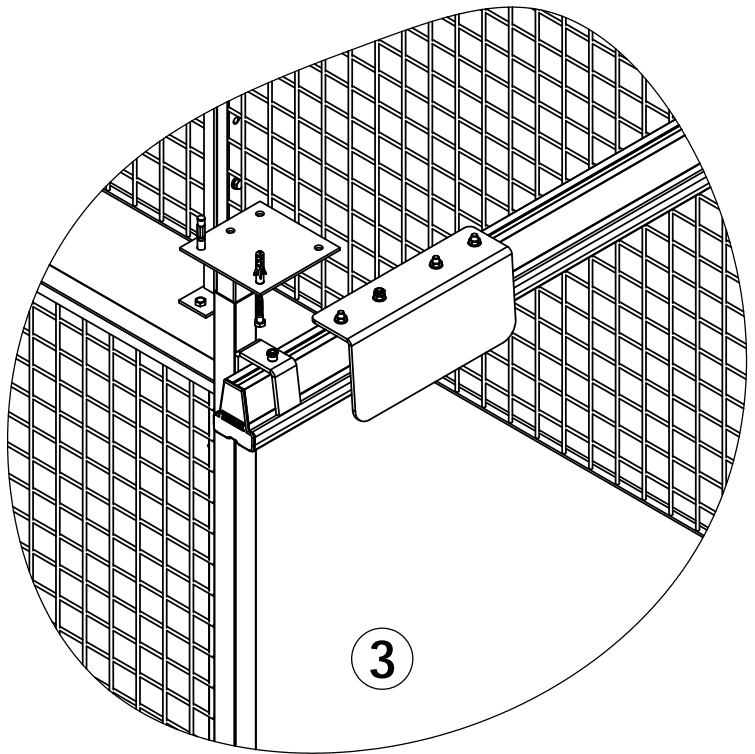
Mellanvägg



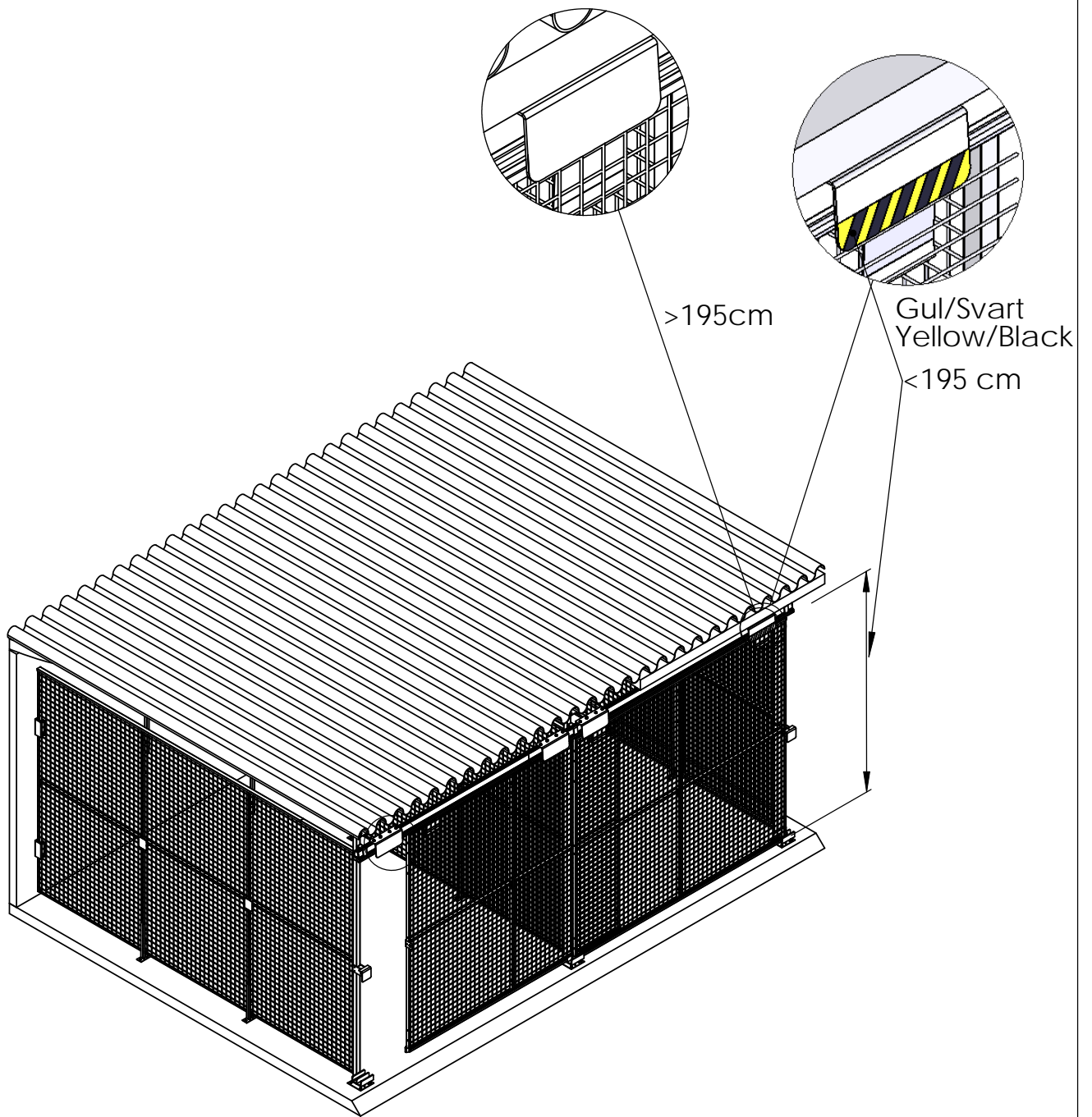
20500300



Knäckmutter



9



Montageanvisning garage

1. Brytskydd monteras på yttervägg.

Svetsning

2. På väggfäste yttervägg en svets på vardera sidan.
3. På yttervägg svetsas mot T-stolpe 3x50mm lika delning.
4. På T-stolpen svetsas låsblecket i överkant + baksidan vertikalt.
5. På golvfäste svetsas en bult.
6. På bulten till brytskyddet svetsas nyckelgreppet.

Knäckmutter

1. Löpskenans infästning en knäckmutter på varje T-stolpe.
2. Alla skyddsvinklar en knäckmutter på en inre bult.
3. Alla takfäste en knäckmutter.

Montage översektioner

Översektioner monteras liggande och fästs på insidan i T-stolpar, löpskena och i tak med hjälp av monteringsbeslag. Vid infästning av översektion i befintliga väggar/pelare används liggande väggfäste ö-sektion.

Vid behov av anpassning till balkar, rör mm. kapas sektionerna så att avståndet blir max 100 mm till omgivningen.

Inredningsdel och tak max 150x300 mm.

Urklippning i nät skall styvas upp och trådändar skall täckas med dubbel U-profil UR+UX.

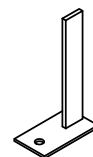
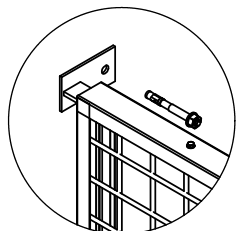
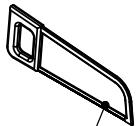
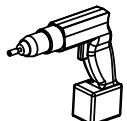
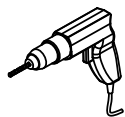
Lås

Använd hänglås av lägst klass 3 bygelhöjd 25-28 mm.

Ex. Assa 700 serie 3741 Assa 4800 serie 48341 Anchor 800-3 B28.

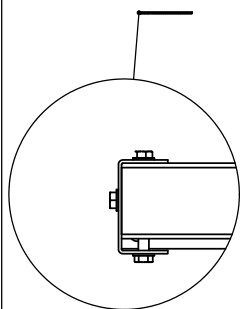
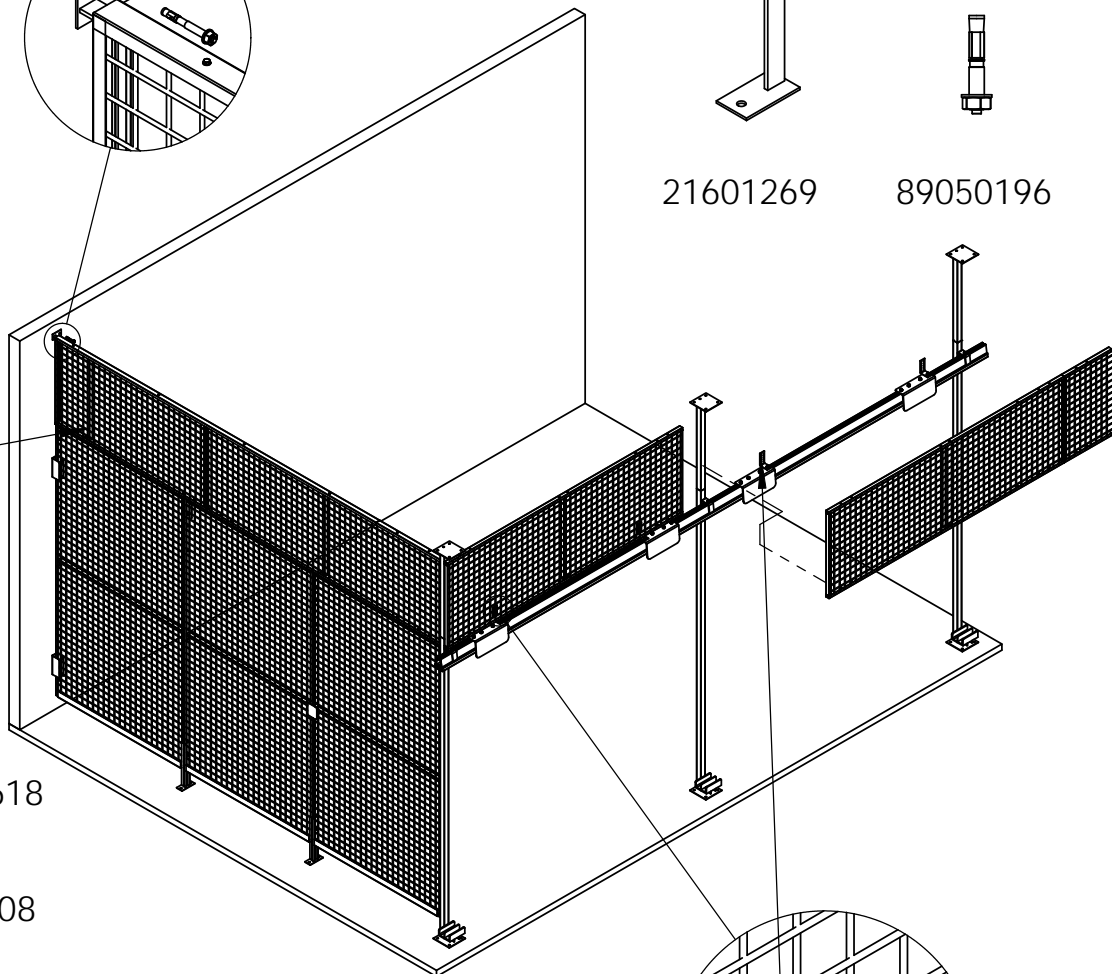
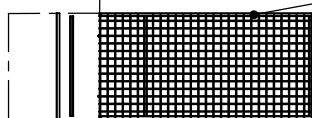
10

Montage översektioner / top-section



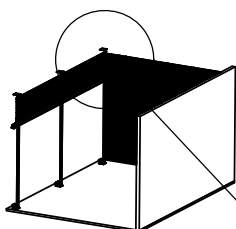
21601269

89050196

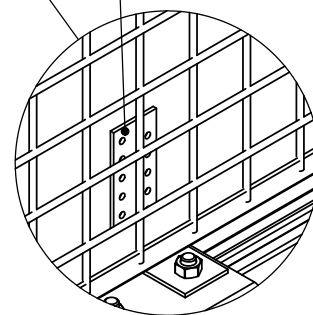


36500618

35500608



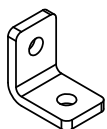
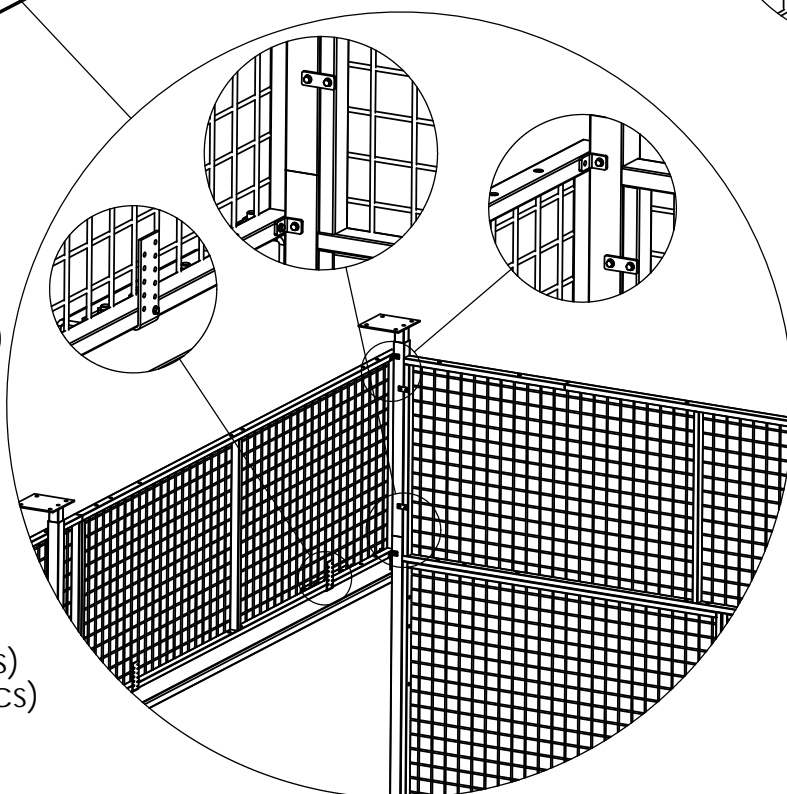
35700119(10pcs)
357001299(100pcs)



21601159



20500300(100pcs)



35700139(10pcs)
35700149(100pcs)

Assembly instructions

1. Break in protections fasten to walls facing outwards.

Welds

2. Wall bracket against walls facing outwards. Apply weld on both sides.
3. Walls facing outwards are to be welded to T-post with 3x50 mm, equal spacing.
4. Welds are to be applied here:
On one bolt on floor fixing.
5. On T-post: Weld the padlock bracket in the back vertically and on the top.
6. Weld the key grip on the bolt for break in protections.

Security nut

1. On all fixing bolts of the guide rail.
2. On one inner bolt on the protection angles.
3. On one bolts on ceiling fixing.

Top sections

Top sections are to be assembled horizontally and fixed from the inside to T-posts, guide rail and to ceiling using fixing details. When fixing a top section to existing walls/posts use 21601269 "wall bracket lying section".

When in need for adoption to concrete beams and ventilations pipes. Cut sections without leaving larger gaps than 100mm.

Maximal opening between mesh sections and ceiling: 150x300 mm.

If opening has been cut in mesh, the mesh has to be re-stabilised by applying double u-profiles UR + UX.

Locks

Specifications for lock: Class 3 with shackle height 25 mm. For example:
Assa 3741, Assa 48341, Anchor 800-3 B28