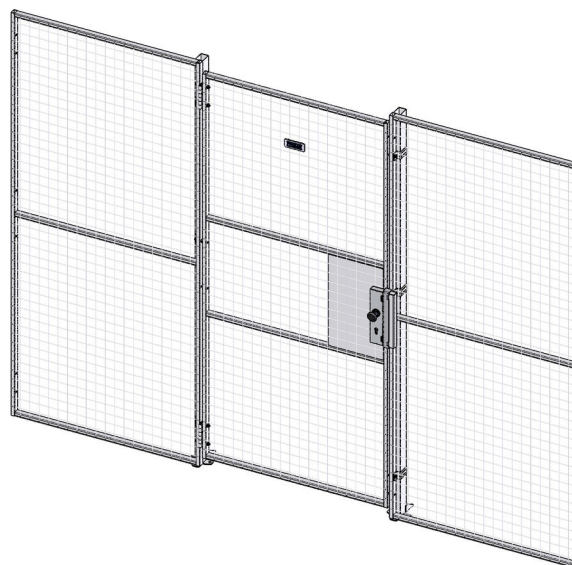


Kit 7880 EC gâche électrique

Une gâche électrique est une bonne option si vous avez besoin de contrôle électrique sur votre porte. Par exemple en combinaison avec clavier de code, lecteur de badge ou tout autre contrôle d'accès.

Notre kit gâche électrique contient une serrure cylindre, boîtier serrure, plaques pour la gâche électrique, bouton rond et poignée, charnières et l'arrêt de porte.

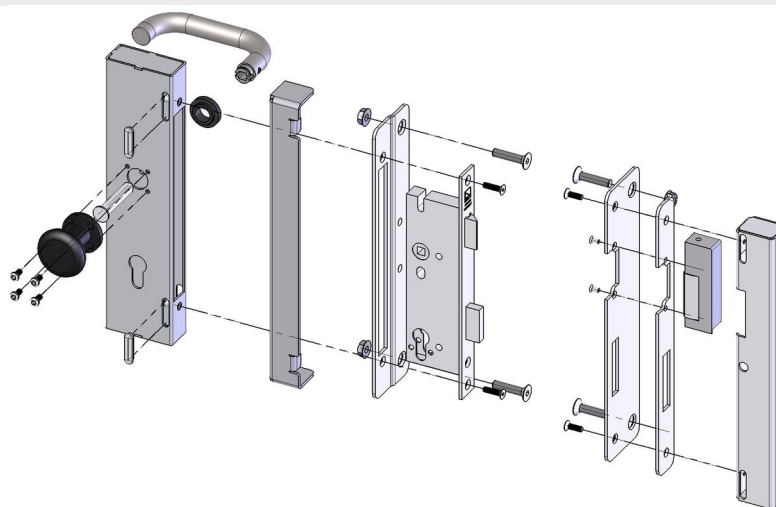
Le vantail (panneau), la plaque de recouvrement et la gâche électrique elle-même doivent être commandés séparément afin d'obtenir une porte complète.



DETAILS

Dimensions portes

Hauteur porte (mm)	Largeur porte (mm)
2200 (2.100 mm)	1000 (980 mm)
2200 (2.100 mm)	1200 (1.180 mm)



GACHES ELECTRIQUES

Gâches électriques compatibles

89100095	El. strike Solid 114, 24V fail unlocked
89100094	El. strike Solid 14, 24V fail locked
89100084	El. strike Solid 11412, 12V fail unlocked
89100085	El. strike Solid 1412, 12V fail locked

Terminologie

Fail locked	Lorsqu'une coupure de courant la porte reste fermée (Solid 14)
Fail unlocked	Lorsqu'une coupure de courant la porte est déverrouillée (Solid 114)

Selon le système du client, 12V ou 24V est choisi.

