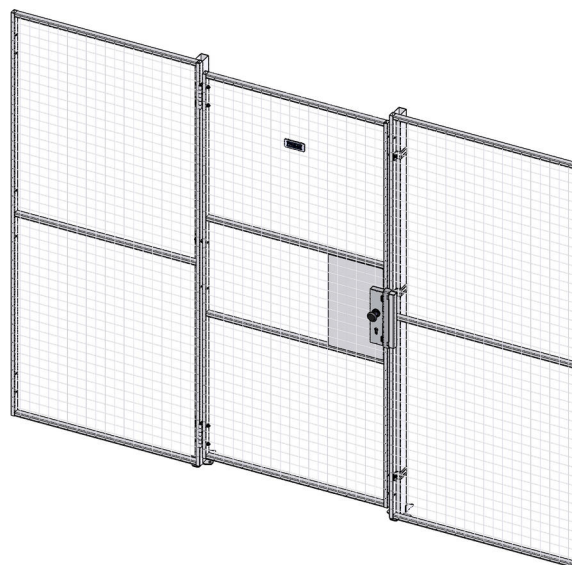


Kit 7880 EC elektrisch tegenslot

Een elektrisch tegenslot is een goede optie indien u nood hebt aan elektrische sleutellose controle over uw deur. Bijvoorbeeld in combinatie met een codeklavier, badgelezer of andere toegangscontrole.

Onze kit elektrisch tegenslot omvat het cilinderslot, de slotkast, tegenslotkast, beugels voor het elektrisch tegenslot, een bol/krukset, scharnieren en deurstop.

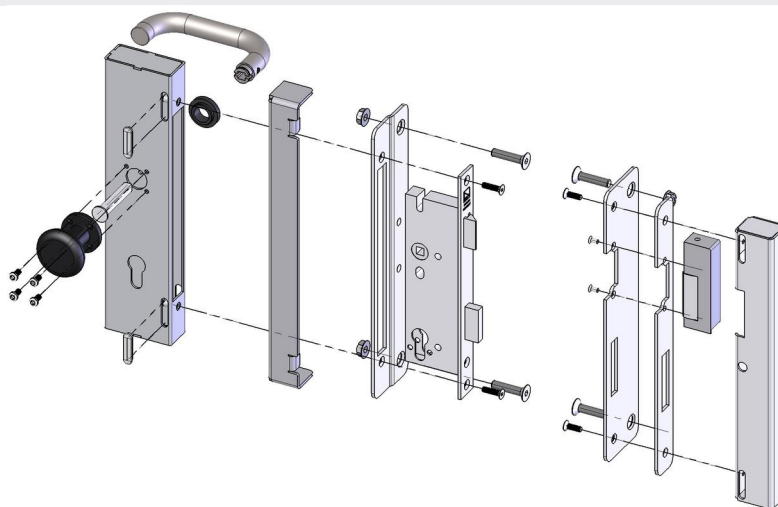
Het deurblad, de afdekplaat en het elektrisch tegenslot zelf dienen apart te worden bijgevoegd om een complete deur te verkrijgen.



DATA

Deurafmetingen

Deurhoogte (mm)	Deurbreedte (mm)
2200	1000
2200	1200



ELEKTRISCHE TEGENSLOTEN

Compatibele elektrische tegensloten

89100095	El. strike Solid 114, 24V fail unlocked
89100094	El. strike Solid 14, 24V fail locked
89100084	El. strike Solid 11412, 12V fail unlocked
89100085	El. strike Solid 1412, 12V fail locked

Terminologie

Fail locked	Bij stroomonderbreking blijft de deur gesloten! (Solid 14)
Fail unlocked	Bij stroomonderbreking wordt de deur vrijgegeven! (Solid 114)

Afhankelijk van het systeem van de klant wordt 12V of 24V gekozen.

