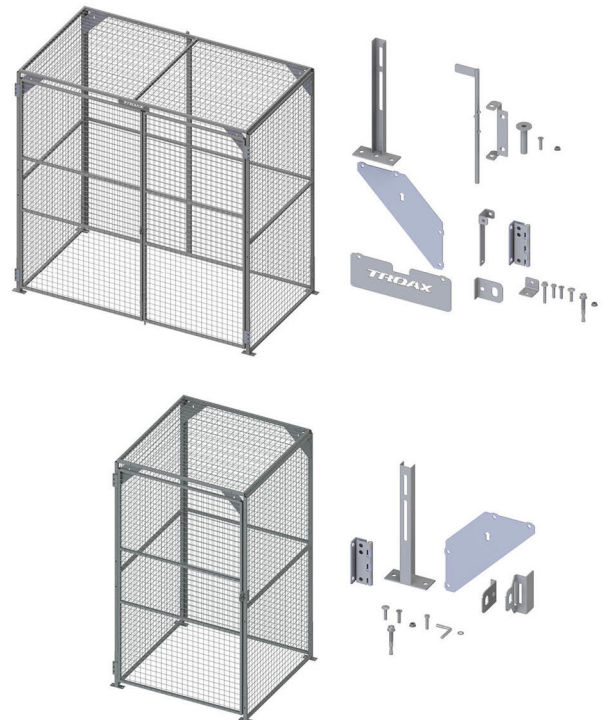


Troax Lagerbox

Die Troax Lagerbox ist eine einbruchssichere Produktlösung in Lagerhallen oder auf Baustellen. Die freistehende Konstruktion eignet sich besonders für die Lagerung von Gefahrgütern und schützt diese vor Diebstahl und Vandalismus. Die Troax Lagerbox lässt sich schnell und einfach installieren. Konstruiert aus den Gitterelementen UX 450, lässt sie sich vor Ort einfach anpassen. Standardfarbe grau RAL 7037, pulverbeschichtet, alle RAL-Farben sowie in feuerverzinkter Ausführung, für den Einsatz im Außenbereich, lieferbar.

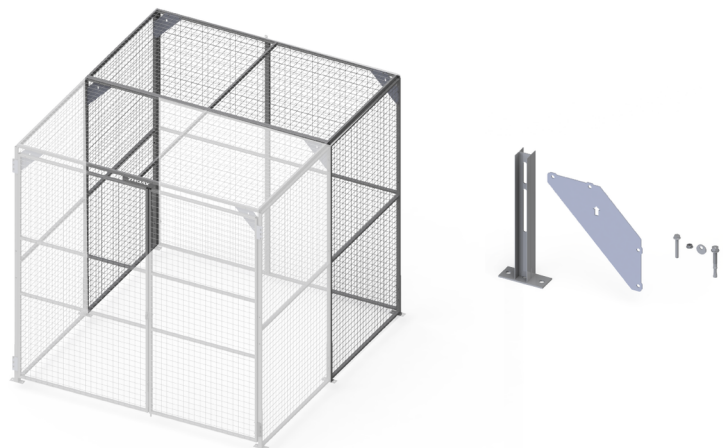


TECHNISCHE DATEN

Abmessungen Standard Lagerbox

Höhe (mm)	Breite (mm)	Tiefe (mm)
2200	1200	1200
2200	2200	1200
2200	2200	2400
2200	2200	3600
2200	2200	4800
2200	2200	6000

Mit dem Extension Kit lässt sich die Tiefe der Box erweitern.
Maschenweite: 50x50 mm, Rahmen: 30x20 mm, Drahtstärke: 3x3,75 mm



ZUBEHÖR

Das spezielle Scharnier ermöglicht eine 270° Grad Türöffnung.

